

(EN) Switching the mixer.

(SV) Byte av blandare.

(PL) Wymiana korpusu mieszacza/ przełącznika wody.

1

(EN) Important! Turn off the incoming water before beginning.
 (SV) Viktigt! Stäng av inkommande vatten innan du börjar.
 (PL) Ważne! Wyłącz dopływającą wodę do kabiny przed rozpoczęciem wymiany.

2

3

4

5

6

7

8

9

10

11

12 (EN) Backside. (SV) Baksidan. (PL) Tył.

13

14

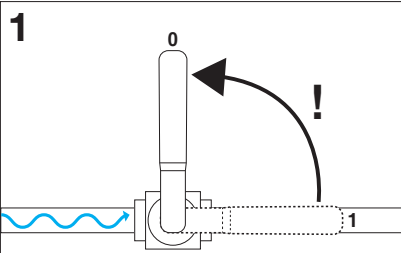
15

(EN) Switch the mixer and proceed by doing the manual in reverse.
 (SV) Byt blandare och fortsätt genom att göra manualen i bakvänd ordning.
 (PL) Podłączenie nowego korpusu / wykonaj instrukcje w odwrotnej kolejności.

(EN) Switching the cartridge.

(SV) Byte av insats/cartridge.

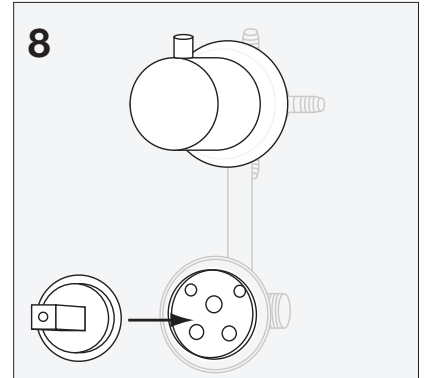
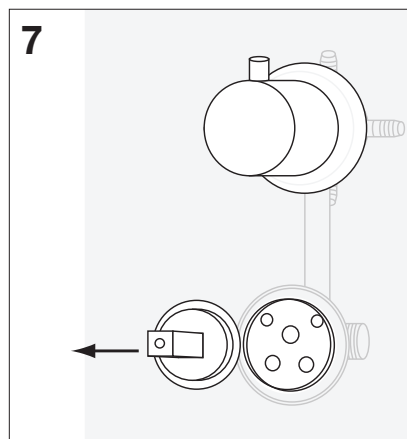
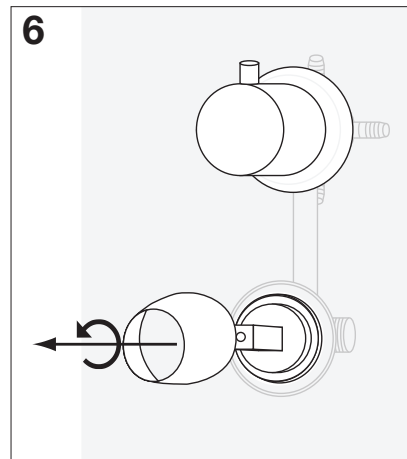
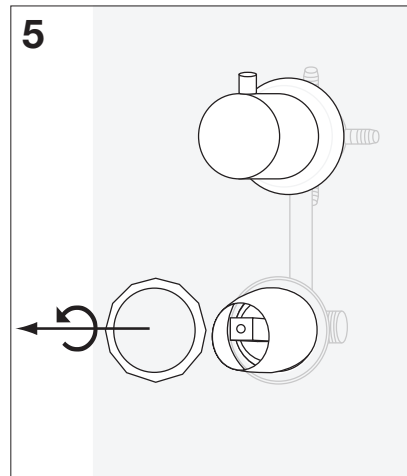
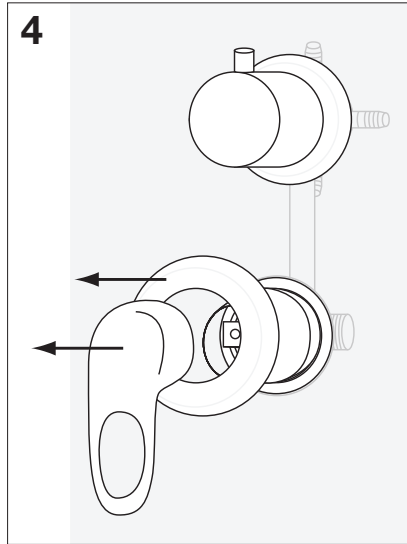
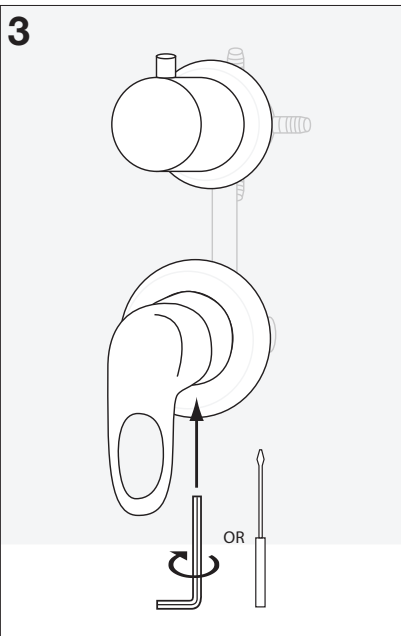
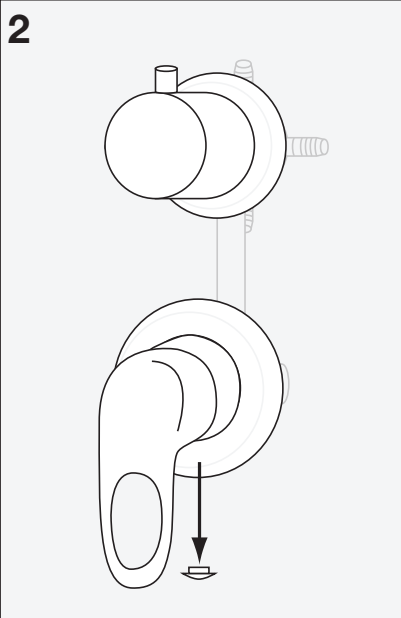
(PL) Wymiana korpusu mieszacza/ przełącznika wody.



(EN) Important! Turn off the incoming water before beginning.

(SV) Viktigt! Stäng av inkommande vatten innan du börjar.

(PL) Ważne! Wyłącz dopływającą wodę do kabiny przed rozpoczęciem wymiany.



(EN) Switch the cartridge and proceed by doing the manual in reverse.

(SV) Byt insats/cartridge och fortsätt genom att göra manualen i bakvänd ordning.

(PL) Podłączenie głowicy mieszacza wody / wykonaj instrukcje w odwrotnej kolejności.