

EVECO

Carisma Fly CVP-ECM

För väggmontering, med energisnål EC-fläktmotor

Alltid rätt inneklimat!



BR-CVP-ECM 227



Carisma Fly CVP-ECM

För väggmontering, med energisnål EC-fläktmotor

Carisma Fly är en fläktkonvektor som monteras högt upp på väggen för att värma eller kyla i privata och kommersiella byggnader. Den har ett hölje i vit ABS plast med inbyggd luftriktare.

Carisma Fly ECM har en energisnål EC-fläktmotor som ger mycket låg ljudnivå och lämpar sig för t.ex kontor, hotell och hemmiljö. Den finns med inbyggd reglerutrustning och fjärrkontroll, men också i utföranden med separat reglering.



*Energisnål EC-fläktmotor
Låg ljudnivå
Ställbar luftriktare
Olika styralternativ*



Beskrivning

Carisma Fly har ett hölje av åldersbeständig och självlocknande ABS plast i RAL9003 vit. Vätskebatteri av kopparrör med aluminiumflänsar och luftriktare. Den är försedd med ett enkelt åtkomligt tvättbart syntetiskt filter och integrerad kondesskål med 16 mm anslutning.

Carisma Fly ECM har en energisnål EC-fläktmotor som driver dess tangentialfläkt.

Luftriktare ställbar i höjddled och sidled. CVPT-ECM och CVP-ECM-MB har motordriven luftriktare. Ventil och kondenspump finns som tillbehör och monteras enkelt in i apparaten.

Kapslingsklass IP20, Klass B.

Installation och reglering

Vattenanslutning: Carisma Fly ansluts till vattenburen värme eller kyla med invändig gänga på vänster sida av aggregatet. Där gör man även kondensanslutningen (16 mm). Om ventil önskas finns 2- eller 3-vägsventil som tillbehör. Detta monteras enkelt in i aggregatet av installatören.

Elanslutning: Anslutningen till el, 230V/1, gör man på höger sida av aggregatet.

Reglering: Carisma Fly med EC-fläktmotorer finns med olika regleralternativ. I det enklaste utförandet, **CVP-ECM**, används en separat reglerpanel som monteras på väggen.

CVPT-ECM har inbyggd reglering med en trådlös fjärrkontroll. Den behöver ingen ytterligare styrning.

CVP-ECM-MB är vår mest avancerade modell. Den kan anslutas till ytterligare styrutrustning och/eller till Modbus.



TEKNISKA DATA

STORLEK	1					2				
Styrspänning (V)	1(E)	3	5(E)	7,5	10(E)	1(E)	3	5(E)	7,5	10(E)
Eurovent steg	MIN		MED		MAX	MIN		MED		MAX
Luftmängd (m ³ /h)	190	240	290	355	415	260	315	375	440	510
Kyleffekt, total (E) (kW)	1,17	1,39	1,58	1,81	2,00	1,47	1,67	1,87	2,07	2,26
Kyleffekt, sensibel (E) (kW)	0,86	1,04	1,20	1,40	1,57	1,10	1,28	1,46	1,64	1,83
Värmeeffekt (E) (kW)	1,50	1,82	2,12	2,48	2,78	1,94	2,25	2,58	2,90	3,23
Tryckfall, kyla (E) (kPa)	5,0	6,3	7,7	9,5	11,2	6,9	8,4	10,1	11,8	13,7
Tryckfall, värme (E) (kPa)	4,2	5,4	6,5	8,2	9,3	5,6	6,9	8,5	9,7	11,6
Motoreffekt (E) (W)	6	7	9	11	15	7	9	12	16	21
Ljudeffekt (E) (dB(A))	35	39	46	48	52	40	44	47	51	55
Ljudtryck (dB(A))	26	30	37	39	43	31	35	38	42	46

STORLEK	3					4				
Steg	1(E)	3	5(E)	7,5	10(E)	1(E)	3	5(E)	7,5	10(E)
Eurovent steg	MIN		MED		MAX	MIN		MED		MAX
Luftmängd (m ³ /h)	270	345	420	520	620	375	465	550	665	770
Kyleffekt, total (E) (kW)	1,83	2,20	2,53	2,93	3,29	2,34	2,72	3,05	3,43	3,75
Kyleffekt, sensibel (E) (kW)	1,31	1,60	1,86	2,19	2,50	1,70	2,01	2,29	2,63	2,92
Värmeeffekt (E) (kW)	2,20	2,69	3,15	3,72	4,25	2,87	3,41	3,88	4,48	4,99
Tryckfall, kyla (E) (kPa)	10,7	14,8	19,0	24,8	30,4	16,5	21,6	26,6	32,9	38,7
Tryckfall, värme (E) (kPa)	8,5	11,7	15,1	19,9	24,2	12,6	17,2	21,2	26,6	31,4
Motoreffekt (E) (W)	6	8	11	15	20	9	12	16	22	30
Ljudeffekt (E) (dB(A))	37	42	45	49	53	43	46	49	53	57
Ljudtryck (E) (dB(A))	28	33	36	40	44	34	37	40	44	48

De Euroventcertifierade stegen (E) är de som är konfigurerade vid leverans. Kyleffekt gäller vid 7/12 27°C och 47% Rh. Värmeeffekt gäller vid 50°C framledning och 20° lufttemperatur. Flöde som för kyla. Ljudtryck är 9 dB(A) lägre än ljudeffekt och gäller för ett rum på 100 m³ med efterklangstiden 0,5 s.

BESTÄLLNINGSGENOMGÅNG

STORLEK	1	2	3	4
CVP-ECM				
Art.kod	CVP-ECM1	CVP-ECM2	CVP-ECM3	CVP-ECM4
RSK	6707710	6707711	6707712	6707713
CVPT-ECM				
Art.kod	CVPT-ECM1	CVPT-ECM2	CVPT-ECM3	CVPT-ECM4
RSK	6707718	6707719	6707720	6707721
CVP-ECM-MB				
Art.kod	CVP-ECM-MB1	CVP-ECM-MB2	CVP-ECM-MB3	CVP-ECM-MB4
RSK	6707714	6707715	6707716	6707717

KYLDATA

LUFTTEMPERATUR 27°C, RH 50%

VATTENTEMPERATUR		7/12°C					8/13°C				10/15°C				12/17°C			
Styrspänning (V)		QV	Pc	Ps	Qw	Dp(c)	Pc	Ps	Qw	Dp(c)	Pc	Ps	Qw	Dp(c)	Pc	Ps	Qw	Dp(c)
		m ³ /h	kW	kW	l/h	kPa	kW	kW	l/h	kPa	kW	kW	l/h	kPa	kW	kW	l/h	kPa
CVP-ECM1	10 MAX	415	2,15	1,55	370	12,9	1,93	1,47	331	10,5	1,51	1,37	259	6,7	1,15	1,15	198	4,1
	7,5	355	1,95	1,38	335	10,8	1,75	1,31	300	8,8	1,36	1,21	234	5,6	1,04	1,04	178	3,4
	5 MED	290	1,70	1,19	293	8,5	1,53	1,12	263	7,0	1,19	1,03	204	4,4	0,90	0,90	154	2,6
	3	240	1,49	1,03	257	6,7	1,34	0,97	231	5,5	1,04	0,88	179	3,4	0,78	0,78	134	2,0
	1 MIN	190	1,26	0,86	217	4,9	1,14	0,81	196	4,1	0,88	0,73	151	2,5	0,66	0,66	113	1,5
CVP-ECM2	10 MAX	510	2,43	1,78	418	16,1	2,18	1,71	375	13,2	1,71	1,61	295	8,5	1,32	1,32	227	5,3
	7,5	440	2,23	1,61	383	13,8	2,00	1,53	343	11,2	1,57	1,44	269	7,2	1,20	1,20	206	4,4
	5 MED	375	2,02	1,44	347	11,5	1,81	1,36	311	9,4	1,41	1,27	243	6,0	1,08	1,08	185	3,6
	3	315	1,80	1,27	309	9,4	1,61	1,20	278	7,7	1,26	1,10	216	4,8	0,95	0,95	164	2,9
	1 MIN	260	1,58	1,10	271	7,4	1,42	1,03	244	6,1	1,10	0,94	189	3,8	0,83	0,83	142	2,3
CVP-ECM3	10 MAX	620	3,53	2,48	607	34,6	3,18	2,34	547	28,6	2,49	2,16	428	18,2	1,90	1,90	327	11,1
	7,5	520	3,14	2,18	541	28,1	2,84	2,05	489	23,3	2,22	1,88	381	14,8	1,68	1,68	289	8,9
	5 MED	420	2,71	1,85	467	21,5	2,45	1,75	422	17,9	1,91	1,58	329	11,3	1,44	1,44	247	6,7
	3	345	2,36	1,59	405	16,7	2,14	1,50	367	13,9	1,66	1,34	286	8,8	1,24	1,22	214	5,2
	1 MIN	270	1,96	1,31	338	12,0	1,78	1,23	307	10,1	1,39	1,10	239	6,4	1,03	0,98	178	3,7
CVP-ECM4	10 MAX	770	4,03	2,88	693	44,0	3,63	2,73	624	36,2	2,86	2,56	491	23,3	2,20	2,20	378	14,4
	7,5	665	3,69	2,60	634	37,5	3,32	2,46	571	30,9	2,61	2,28	448	19,8	1,99	1,99	343	12,1
	5 MED	550	3,26	2,27	562	30,1	2,95	2,14	507	24,9	2,30	1,96	396	15,8	1,75	1,75	301	9,6
	3	465	2,91	2,00	501	24,5	2,63	1,89	453	20,3	2,05	1,72	353	12,8	1,55	1,55	267	7,7
	1 MIN	375	2,50	1,70	431	18,7	2,27	1,60	390	15,5	1,76	1,44	303	9,8	1,32	1,31	228	5,8

QV=Luftflöde Pc=Total kyleffekt Ps=Sensibel kyleffekt Qw=Vattenflöde Dp(C)=Tryckfall

KYLDATA

LUFTTEMPERATUR 26°C, RH 50%

VATTENTEMPERATUR		7/12°C					8/13°C				10/15°C				12/17°C			
Styrspänning (V)		QV	Pc	Ps	Qw	Dp(c)	Pc	Ps	Qw	Dp(c)	Pc	Ps	Qw	Dp(c)	Pc	Ps	Qw	Dp(c)
		m ³ /h	kW	kW	l/h	kPa	kW	kW	l/h	kPa	kW	kW	l/h	kPa	kW	kW	l/h	kPa
CVP-ECM1	10 MAX	415	1,92	1,47	330	10,5	1,70	1,42	293	8,5	1,32	1,32	227	5,3	1,01	1,01	173	3,2
	7,5	355	1,74	1,31	299	8,8	1,54	1,26	265	7,1	1,19	1,17	205	4,4	0,90	0,90	155	2,6
	5 MED	290	1,52	1,13	261	6,9	1,35	1,08	232	5,5	1,03	0,99	178	3,4	0,78	0,78	134	2,0
	3	240	1,33	0,97	230	5,5	1,18	0,93	203	4,4	0,90	0,84	155	2,7	0,67	0,67	116	1,6
	1 MIN	190	1,13	0,81	194	4,1	1,00	0,77	172	3,2	0,76	0,69	131	2,0	0,56	0,56	97	1,1
CVP-ECM2	10 MAX	510	2,17	1,71	373	13,1	1,93	1,66	333	10,6	1,51	1,51	260	6,7	1,16	1,16	199	4,1
	7,5	440	1,99	1,53	342	11,2	1,77	1,48	304	9,0	1,37	1,37	236	5,7	1,05	1,05	180	3,5
	5 MED	375	1,80	1,37	310	9,4	1,60	1,31	275	7,5	1,24	1,22	213	4,7	0,94	0,94	161	2,8
	3	315	1,61	1,20	276	7,6	1,42	1,15	245	6,1	1,10	1,06	188	3,8	0,83	0,83	142	2,3
	1 MIN	260	1,41	1,04	243	6,1	1,25	0,99	215	4,8	0,96	0,90	165	3,0	0,72	0,72	123	1,7
CVP-ECM3	10 MAX	620	3,17	2,34	545	28,5	3,29	2,50	565	30,4	2,18	2,07	375	14,4	1,85	1,85	318	26,6
	7,5	520	2,82	2,06	486	23,2	2,93	2,19	504	24,8	1,93	1,80	333	11,6	1,64	1,64	282	21,4
	5 MED	420	2,44	1,75	420	17,8	2,53	1,86	436	19,0	1,66	1,50	286	8,8	1,41	1,41	242	16,2
	3	345	2,12	1,50	365	13,8	2,20	1,60	379	14,8	1,44	1,28	248	6,8	1,22	1,20	209	12,5
	1 MIN	270	1,77	1,24	304	10,0	1,83	1,31	316	10,7	1,20	1,04	207	4,9	1,01	0,97	174	9,0
CVP-ECM4	10 MAX	770	3,61	2,73	621	36,0	3,22	2,64	554	29,2	2,51	2,46	432	18,5	1,92	1,92	330	11,3
	7,5	665	3,30	2,46	568	30,7	2,94	2,37	506	24,8	2,28	2,19	393	15,6	1,73	1,73	298	9,4
	5 MED	550	2,93	2,15	504	24,8	2,61	2,05	449	20,0	2,01	1,88	346	12,4	1,52	1,52	261	7,4
	3	465	2,62	1,89	450	20,2	2,33	1,80	400	16,3	1,79	1,64	308	10,0	1,34	1,34	231	5,9
	1 MIN	375	2,25	1,61	387	15,4	2,00	1,52	345	12,4	1,53	1,37	264	7,6	1,14	1,14	196	4,4

QV=Luftflöde Pc=Total kyleffekt Ps=Sensibel kyleffekt Qw=Vattenflöde Dp(C)=Tryckfall

KYLDATA

LUFTTEMPERATUR 25°C, RH 50%

VATTENTEMPERATUR		7/12°C					8/13°C				10/15°C				12/17°C			
Styrspänning (V)		QV	Pc	Ps	Qw	Dp(c)	Pc	Ps	Qw	Dp(c)	Pc	Ps	Qw	Dp(c)	Pc	Ps	Qw	Dp(c)
		m ³ /h	kW	kW	l/h	kPa	kW	kW	l/h	kPa	kW	kW	l/h	kPa	kW	kW	l/h	kPa
CVP-ECM1	10 MAX	415	1,70	1,42	292	8,5	1,50	1,37	258	6,7	1,16	1,16	199	4,2	0,91	0,91	157	2,7
	7,5	355	1,54	1,26	264	7,1	1,36	1,21	233	5,6	1,04	1,04	179	3,4	0,79	0,79	135	2,1
	5 MED	290	1,34	1,08	231	5,5	1,18	1,03	203	4,4	0,90	0,90	155	2,7	0,67	0,67	116	1,6
	3	240	1,18	0,93	202	4,4	1,03	0,88	178	3,4	0,78	0,78	135	2,1	0,58	0,58	100	1,2
	1 MIN	190	1,00	0,77	171	3,2	0,87	0,73	150	2,5	0,66	0,66	113	1,5	0,49	0,49	83	0,9
CVP-ECM2	10 MAX	510	1,93	1,65	331	10,6	1,71	1,60	294	8,5	1,33	1,33	228	5,3	1,11	1,11	191	3,9
	7,5	440	1,76	1,48	303	9,0	1,56	1,43	268	7,2	1,20	1,20	207	4,5	0,97	0,97	166	3,0
	5 MED	375	1,59	1,31	274	7,5	1,41	1,26	242	6,0	1,08	1,08	186	3,7	0,83	0,83	143	2,3
	3	315	1,42	1,15	244	6,1	1,25	1,10	215	4,9	0,95	0,95	164	3,0	0,72	0,72	123	1,7
	1 MIN	260	1,24	0,99	214	4,8	1,10	0,94	188	3,8	0,83	0,83	143	2,3	0,62	0,62	106	1,3
CVP-ECM3	10 MAX	620	2,81	2,25	483	22,9	2,48	2,15	427	18,3	1,91	1,91	328	11,3	1,44	1,44	247	6,7
	7,5	520	2,50	1,96	430	18,6	2,21	1,88	380	14,8	1,69	1,69	290	9,0	1,26	1,26	217	5,3
	5 MED	420	2,16	1,66	371	14,3	1,90	1,58	328	11,3	1,44	1,43	248	6,8	1,07	1,07	185	4,0
	3	345	1,88	1,42	323	11,1	1,65	1,35	284	8,8	1,25	1,21	215	5,3	0,92	0,92	159	3,0
	1 MIN	270	1,57	1,17	270	8,1	1,38	1,10	237	6,4	1,04	0,98	178	3,8	0,76	0,76	131	2,1
CVP-ECM4	10 MAX	770	3,21	2,63	551	29,1	2,85	2,54	490	23,4	2,20	2,20	379	14,6	1,67	1,67	288	8,8
	7,5	665	2,93	2,37	504	24,8	2,59	2,27	446	19,8	2,00	2,00	344	12,3	1,51	1,51	259	7,3
	5 MED	550	2,60	2,05	447	19,9	2,29	1,96	395	15,9	1,76	1,76	302	9,7	1,32	1,32	226	5,7
	3	465	2,32	1,80	399	16,2	2,04	1,71	351	12,9	1,56	1,56	268	7,8	1,16	1,16	199	4,6
	1 MIN	375	2,00	1,52	343	12,4	1,76	1,44	302	9,8	1,33	1,30	229	5,9	0,98	0,98	169	3,4

QV=Luftflöde Pc=Total kyleffekt Ps=Sensibel kyleffekt Qw=Vattenflöde Dp(C)=Tryckfall

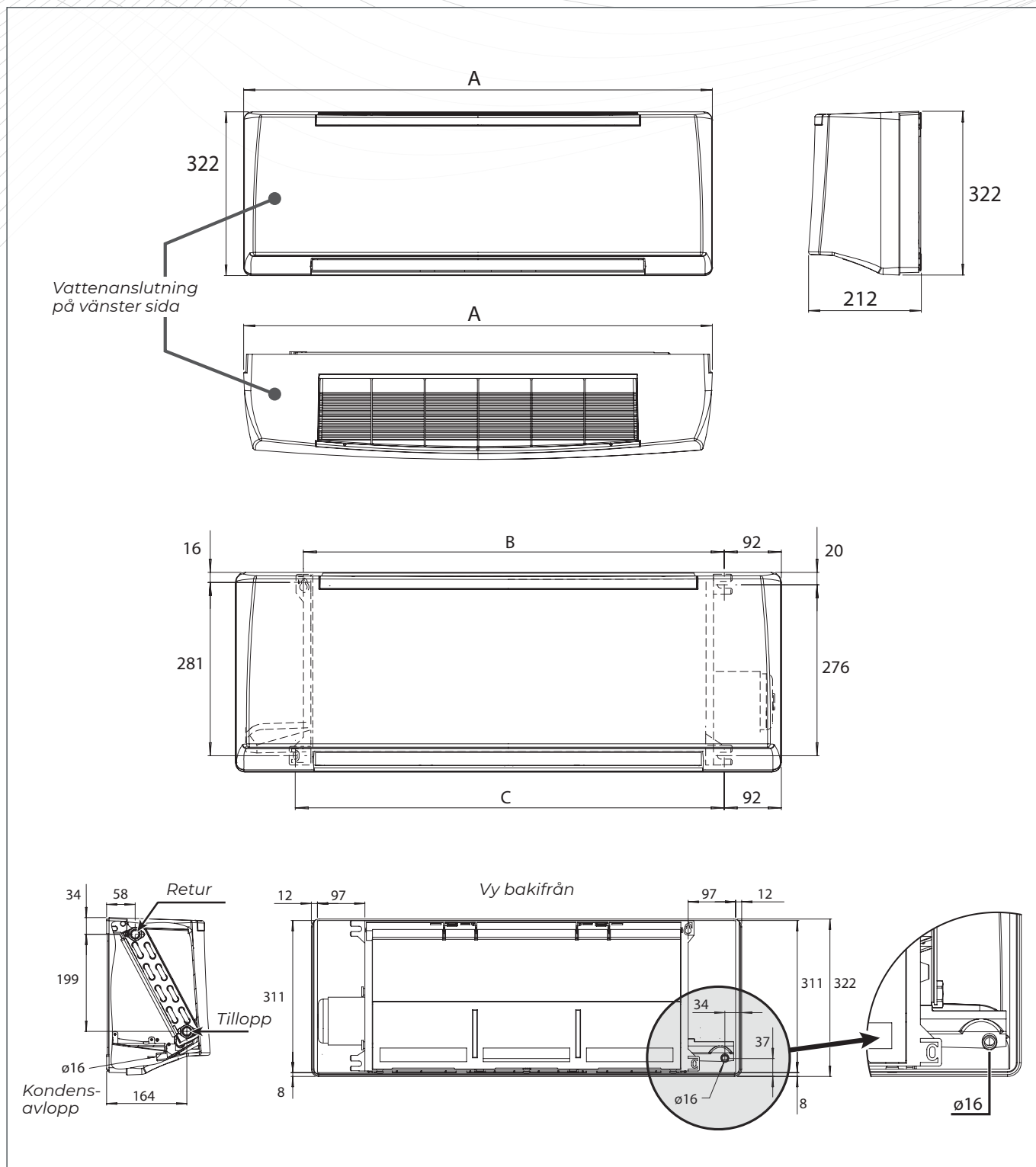
VÄRMEDATA

LUFTTEMPERATUR 20°C

VATTENTEMPERATUR			70/60°C			60/50°C			50/40°C			50/45°C			45/40°C			
Styrspänning (V)		QV	Ph	Qw	Dp(c)	Ph	Qw	Dp(c)	Ph	Qw	Dp(c)	Ph	Qw	Dp(c)	Ph	Qw	Dp(c)	
		m ³ /h	kW	l/h	kPa	kW	l/h	kPa	kW	l/h	kPa	kW	l/h	kPa	kW	l/h	kPa	
CVP-ECM1	10	MAX	415	4,75	409	11,7	3,67	316	7,6	2,58	222	4,2	2,89	497	17,6	2,35	405	12,4
	7,5		355	4,22	363	9,4	3,26	281	6,1	2,30	198	3,4	2,56	441	14,2	2,09	359	10,0
	5	MED	290	3,59	309	7,0	2,79	240	4,6	1,97	169	2,6	2,18	375	10,6	1,78	306	7,5
	3		240	3,08	265	5,3	2,39	206	3,5	1,70	146	2,0	1,87	322	8,1	1,53	263	5,7
	1	MIN	190	2,54	219	3,8	1,98	170	2,5	1,41	121	1,4	1,54	265	5,7	1,26	217	4,0
CVP-ECM2	10	MAX	510	5,55	477	15,4	4,28	368	10,0	3,00	258	5,5	3,37	580	23,3	2,74	472	16,3
	7,5		440	4,97	427	12,6	3,83	330	8,2	2,70	232	4,5	3,02	519	19,1	2,46	423	13,4
	5	MED	375	4,40	378	10,1	3,40	293	6,6	2,40	206	3,6	2,67	460	15,3	2,18	375	10,8
	3		315	3,84	330	7,9	2,97	256	5,2	2,10	181	2,9	2,33	401	12,0	1,90	327	8,4
	1	MIN	260	3,29	283	6,0	2,55	220	3,9	1,81	156	2,2	2,00	344	9,1	1,63	281	6,4
CVP-ECM3	10	MAX	620	7,19	618	26,9	5,58	480	17,7	3,96	340	9,9	4,36	751	40,6	3,57	614	28,8
	7,5		520	6,27	539	21,1	4,87	419	13,8	3,47	298	7,8	3,81	655	31,8	3,11	536	22,5
	5	MED	420	5,29	455	15,5	4,12	354	10,2	2,94	253	5,8	3,21	553	23,4	2,63	452	16,6
	3		345	4,51	388	11,6	3,52	303	7,7	2,52	216	4,4	2,74	471	17,5	2,24	386	12,5
	1	MIN	270	3,68	316	8,1	2,87	247	5,4	2,06	177	3,1	2,23	383	12,1	1,83	315	8,7
CVP-ECM4	10	MAX	770	8,45	727	36,1	6,55	564	23,6	4,64	399	13,1	5,14	884	54,5	4,20	722	38,6
	7,5		665	7,58	652	29,6	5,88	506	19,4	4,17	359	10,8	4,61	792	44,7	3,76	647	31,7
	5	MED	550	6,55	563	22,8	5,09	438	15,0	3,62	311	8,4	3,98	685	34,4	3,26	560	24,4
	3		465	5,74	494	18,0	4,47	384	11,8	3,18	274	6,7	3,49	600	27,1	2,85	491	19,3
	1	MIN	375	4,83	415	13,2	3,76	324	8,7	2,69	231	4,9	2,93	504	19,8	2,40	413	14,1

QV=Luftflöde Ph=Värmeeffekt Qw=Vattenflöde Dp(C)=Tryckfall

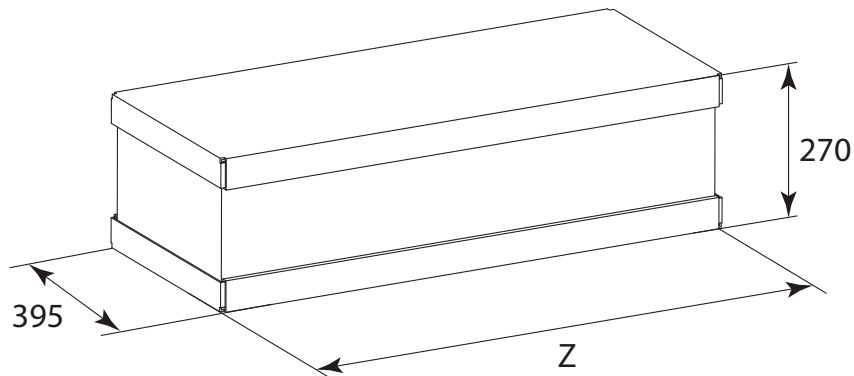
MÅTTSKISS



MODELL	A	B	C	Vikt utan ventiler	Vikt med ventiler	Anslutning	Vatteninnehåll
CVP-ECM 1	880	678	691	10	11	1/2" invändig	0,85
CVP-ECM 2	880	678	691	10	11	1/2" invändig	0,85
CVP-ECM 3	1185	983	996	13	14	3/4" invändig	1,28
CVP-ECM 4	1185	983	996	13	14	3/4" invändig	1,28

Längder i mm. Vikt i kg. Vatteninnehåll i liter.

EMBALLAGE



För CVP-ECM1 och CVP-ECM2 är längden (Z) 950 mm.
För CVP-ECM3 och CVP-ECM4 är längden (Z) 1255 mm.

Vikt med emballage

MODELL	Vikt utan ventiler	Vikt med ventiler
CVP-ECM 1	12	13
CVP-ECM 2	12	13
CVP-ECM 3	16	17
CVP-ECM 4	16	17

Vikt i kg.



Arbeta ostört i en tyst miljö och behaglig värme. Med Carisma Fly ECM får du dessutom en energisnål fläktkonvektor.

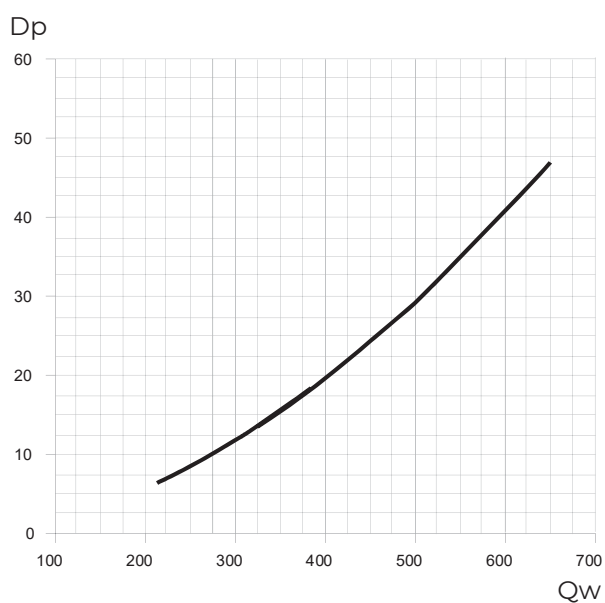
KORREKTIONSFAKTORER

Korrektionsfaktorer vid avvikande förhållanden.

RH	Vattentemperatur	7/12°C	8/13°C	10/15°C	12/17°C
48%	Total kyleffekt	0,95	0,94	1,00	1,00
	Sensibel kyleffekt	1,00	1,00	1,00	1,00
46%	Total kyleffekt	0,90	0,88	1,00	1,00
	Sensibel kyleffekt	1,00	1,00	1,00	1,00

TRYCKFALL

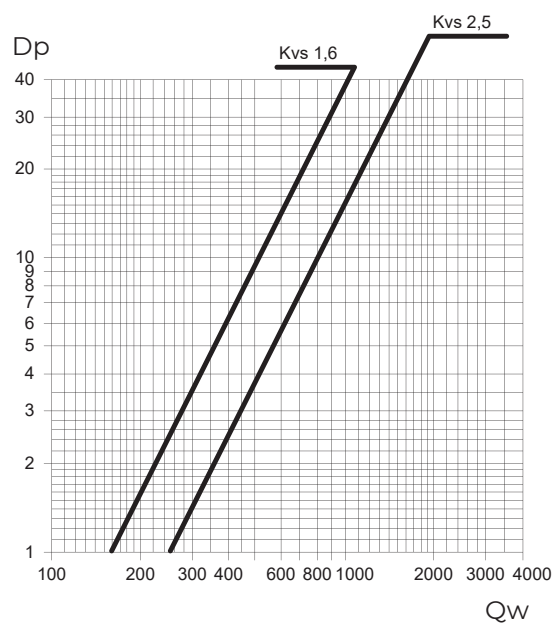
Vattenbatteri



Tryckfallet gäller vid medelvattentemperatur på 10° C.
Vid annan medelvattentemperatur används nedanstående korrektionsfaktorer.

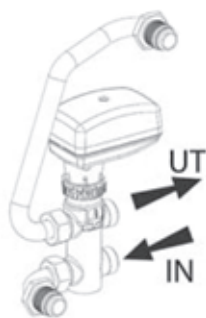
°C	20	30	40	50	60	70	80
K	0,94	0,90	0,86	0,82	0,78	0,74	0,70

Ventil



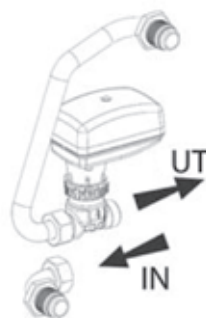
Q_w = Vattenflöde (l/h) D_p = Tryckfall (kPa)

Tillbehör



FV3S ventilsets, 3-vägs

MODELL	Ventil		
	DN	(Ø)	Kvs
FV3S 1-2	15	1/2"	1,6
FV3S 3-4	20	3/4"	2,5

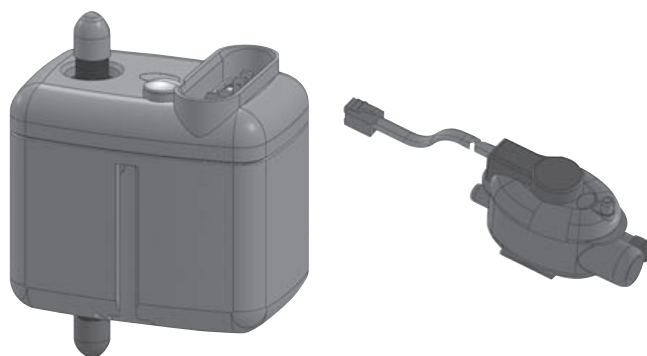


FV2S ventilsets, 2-vägs

MODELL	Ventil		
	DN	(Ø)	Kvs
FV2S 1-2	15	1/2"	1,6
FV2S 3-4	20	3/4"	2,5

PCF kondenspump

Höjd för vertikalt flöde (m)	Vattenflöde (l/h) beroende på horisontella flödets längd	
	5 m	10 m
1	7,6	7,2
2	5,6	5,2
3	4,0	3,7
4	3,2	2,9



Art.kod	RSK	Artikel	Beskrivning
PCFS	6707853	Kondenspump	230V
FV2S12	6707882	Ventilsats 2-vägs	För stl 1 & 2 Kvs 1,6 med ställdon 230V
FV2S34	6707883	Ventilsats 2-vägs	För stl 3 & 4 Kvs 2,5 med ställdon 230V
FV3S12	6707884	Ventilsats 3-vägs	För stl 1 & 2 Kvs 1,6 med ställdon 230V
FV3S34	6707885	Ventilsats 3-vägs	För stl 3 & 4 Kvs 2,5 med ställdon 230V
WMSECM	6707868	Termostat och hastighetsomk.	För CVP-ECM, elektronisk
TMB	6707886	Termostat och hastighetsomk.	För CVP-ECM-MB
RSF	6707852	Mottagarenhet för trådlös styr	För CVP-ECM-MB, kompletteras med RT03
RT03	6707847	Fjärrkontroll	Kräver mottagarenhet
NTC	6707846	Temperaturgivare	-

Reglerutrustning

FUNKTIONSOÖVERSIKT

Väggmonterad reglering för Carisma Fly EC motor



FUNKTIONER	WMSECM	TMB	RT03 + RSF
Passar CVP-ECM	✓		
Passar CVPT-ECM (RT03 ingår vid leverans)			✓
Passar CVP-ECM-MB		✓	✓
På/Av brytare	✓	✓	✓
Manuell 3-hastighets omkopplare eller automatisk hastighetsreglering	✓	✓	✓
Värme/Kylaomkopplare	✓	✓	✓
Automatisk hastighetsreglering beroende på värme/kyl-behovet	✓	✓	✓
Omkoppling mellan Värme/Kyla med extern kontakt	✓	✓	
Reglering av 1 ventil (för 2-rörssystem)	✓	✓	✓
Elektronisk termostat med automatisk fläkthastighet	✓	✓	✓
LCD display	✓	✓	✓
Reglering av fläkt och ventil samtidigt	✓	✓	✓
Trådlös fjärrkontroll			✓
Komfortreglering med NTC* givare, stoppar fläkt vid låg vattentemperatur		✓	✓
Master/Slav koppling		✓	

*Tillbehör

VÄGGMONTERAD REGLERING

WMSECM

WMSECM är en temperaturreglering för fläktkonvektorer med EC-fläktmotor. Den är avsedd för utanpåliggande montage och har ett hölje av vit ABS plast med en display. WMSECM är en avancerad temperaturregulator som har många funktioner och inställningsmöjligheter. Den kan reglera både värme och kyla i såväl 2- som 4-rörssystem. Omkopplingen mellan Värme/Kyla kan ske baserat på extern signal, NTC givare på framledning (tillbehör) eller rumstemperaturen. Den har ett AUTO-läge som ger behovsstyrd fläkthastighet, vilket innebär att fläkten alltid går med så låg hastighet som möjligt i relation till effektbehov. Lägre fläkthastighet ger lägre ljudnivå. Det finns en ekonomifunktion som ger möjlighet att justera börvärdet (ner för värme/upp för kyla) 0–10° för att på så sätt spara energi. Den har en ingång för förregling vid t.ex. öppet fönster och den har filtertimer.



Dimension:
132x86x31 mm

TMB

TMB är en elektronisk styrenhet med display med många funktioner. Den reglerar fläkthastigheten automatiskt eller manuellt. Den kan reglera både 2- och 4-rörssystem, kan centralt ändra driftläge mellan Värme/Kyla och har inbyggd veckotimer. TMB måste användas ihop med en spänningsmodul UPAU. Flera fläktkonvektorer kan drivas i Master/Slav koppling, dock måste varje fläktkonvektor förses med en UPAU. TMB kan också utgöra manöverenhet för MB-styrkort. Reglerområde 18–30°C.



Dimension:
110x72x25 mm

WMAU

WMAU har en På/Av-brytare, 3-hastighets varvtalsväljare med ett AUTO-läge som anpassar fläkthastigheten efter behov, omkopplare för Värme/Kyla och termostat. Termostaten som kan användas för både 2- och 4-rörssystem konfigureras för att reglera fläkt eller ventiler alternativt båda samtidigt. Den kan via extern signal, eller knapp för sparläge, trigga ett sparläge. WMAU måste användas ihop med en drivmodul UPAU. WMAU har inbyggd temperaturgivare som vid behov kan ersättas av extern givare ansluten till UPAU. Upp till 10 st fläktkonvektorer kan drivas i Master/Slav koppling, dock måste varje fläktkonvektor förses med en UPAU. Driftläget indikeras med lysdioder och knappsatsen kan låsas. Reglerområde 15–30°C.



Dimension:
135x86x31 mm

UPAU

UPAU är en drivmodul för fläktkonvektorer som förser manöverenheten med spänning och har reläer för fläkthastighet och ventil. Den kan gå i Master/Slav drift med upp till 10 st. Det krävs en UPAU för varje fläktkonvektor. UPAU kan levereras som löst tillbehör, eller fabriksmonterad på fläktkonvektorn.



Elektronisk styrenhet MB

Carisma Fly kan levereras med en MB-styrenhet som tillåter hantering av en eller flera fläktkonvektorer med hjälp av Modbus RTU-RS 485 kommunikationsprotokoll. Fläktkonvektorerna kan därvid fungera som Master/Slav enheter (upp till 20 enheter).

Systemet består av en MB elektronikbox för varje fläktkonvektor och en gemensam manöverenhet TMB. Om trådlös reglering önskas används RT03 tillsammans med en mottagare RSF som manöverenhet.



Beskrivning

MB är försedd med olika reglerfunktioner som kan anpassas med hjälp av DIP-switchar.

- 2- eller 4-rörssystem.
- Termostaten kan reglera antingen enbart fläkt, enbart ventil eller både fläkt och ventil samtidigt.
- Fläktdrift beroende på temperatur på vattenbatteri (givare T3, tillbehör), som kan aktiveras endast i värmeläge eller värme- och kyl-läge.
- Automatisk omkoppling av driftläge med hjälp av T2 vattentemperaturgivare (tillbehör) vid 2-rörssystem.
- Omkoppling mellan värme och kyla via extern kontakt.
- På/Av med hjälp av dörr eller fönsterkontakt.

Genom att aktivera förreglingsfunktionen via T3 givaren, stoppas fläkten vid värmedrift ifall temperaturen på vattenbatteriet är under 32°C. När temperaturen går över 36°C startar fläkten igen. Vid kyl drift stannar fläkten när temperaturen i vattenbatteriet överstiger 22°C och startar när den sjunker under 18°C.

Följande anslutningar är placerade på styrkortet:

- Mottagare för infraröd fjärrkontroll.
- TMB kontroll.
- RS 485 seriell anslutning för Master/Slav koppling och för Modbusanslutning.

RT03

RT03 är en fjärrkontroll med inbyggd termostatfunktion för 2- och 4-rörssystem. Fjärrkontrollen styr 3 fläkthastigheter, i AUTO-läge väljs varvtal beroende på effektbehov.

Inbyggd dygnstimer. Reglerområde 10–30°C.

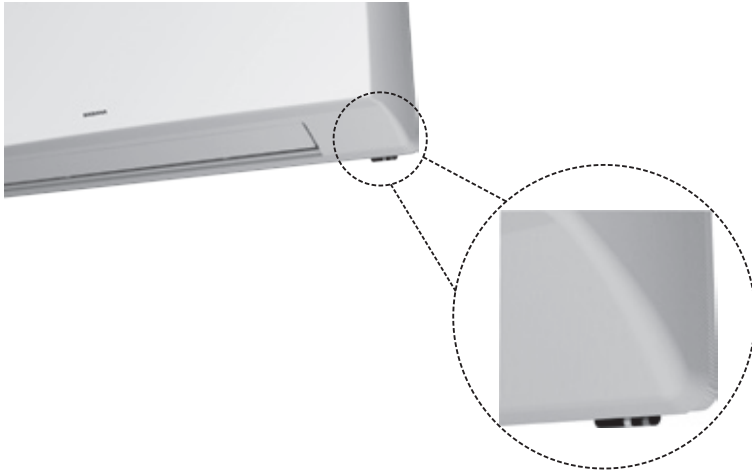
RT03 används alltid tillsammans med MB styrkort.

Det kräver en mottagarenhet (tillbehör) som väljs beroende på frontpanel. För CVP-ECM-MB heter mottagaren RSF.

Vid köp av **CVPT-ECM** ingår fjärrkontrollen.

För **CVP-ECM-MB** är RT03 ett tillbehör.

Till **CVP-ECM** får man välja en annan reglerutrustning än fjärrkontrollen RT03.

**RSF**

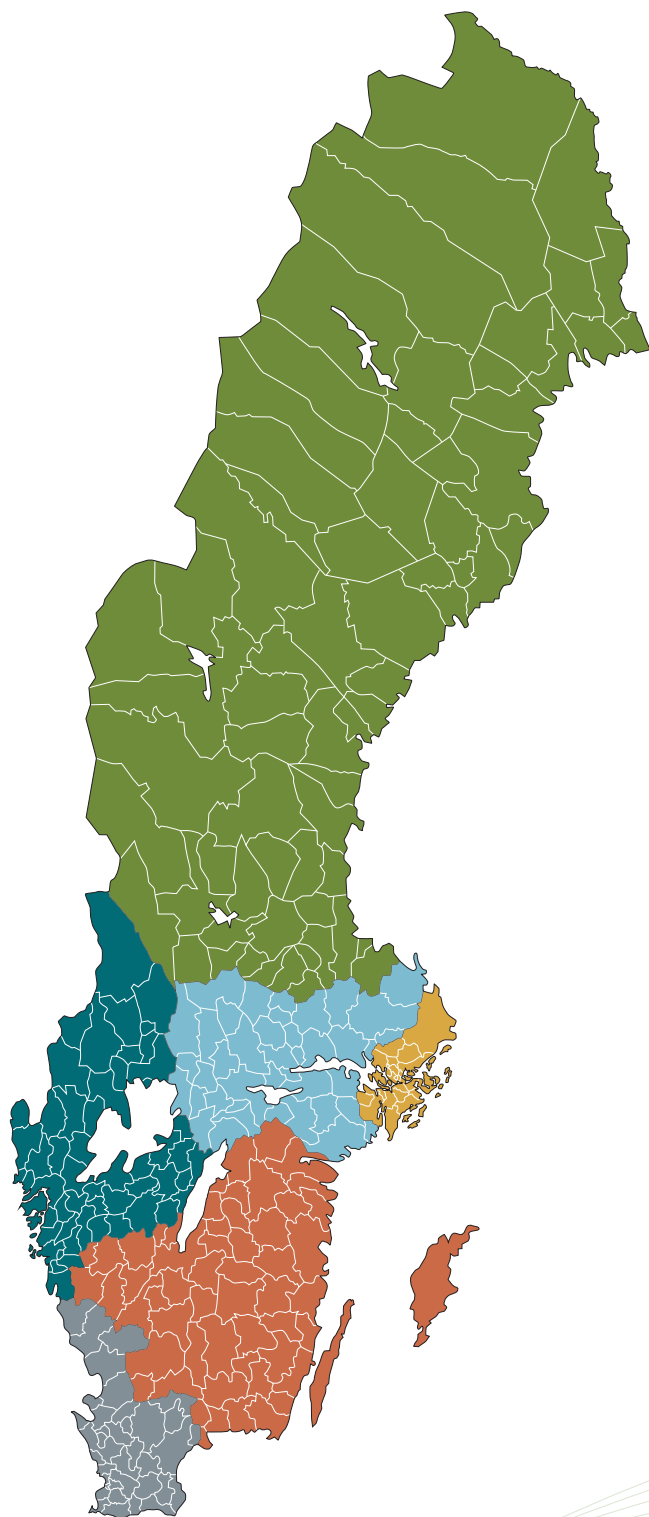
IR-mottagare som tar emot signalen från en RT03.

RSF ansluts till MB-styrkortet.

På eveco.se hittar du ytterligare teknisk information, beräkningsprogram, installationsanvisningar, CE-deklarationer, trycksaker med mera.

Välkommen att ta kontakt med någon av våra duktiga medarbetare för personlig service. På vår hemsida finns kontaktuppgifter till den kontaktperson som ansvarar för ditt område.

eveco.se



EVECO

Metangatan 3 • 431 53 Mölndal
Tel 031-840 850 • info@eveco.se
eveco.se