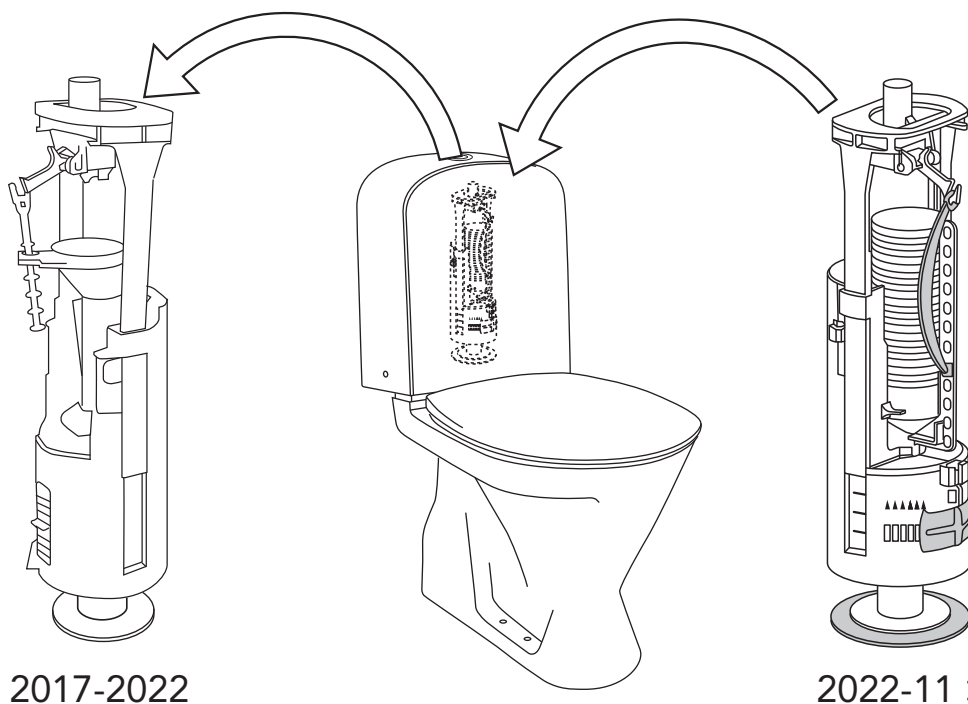
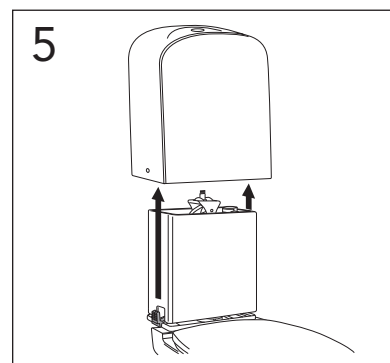
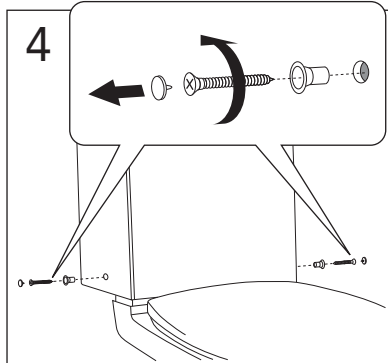
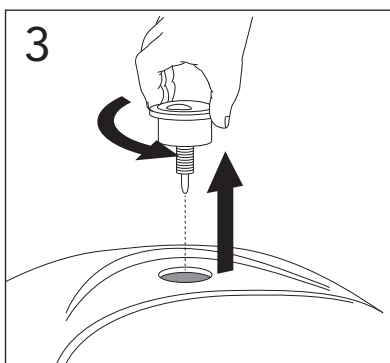
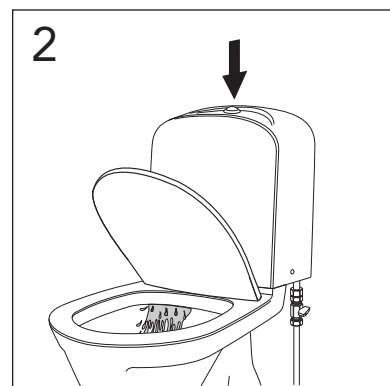
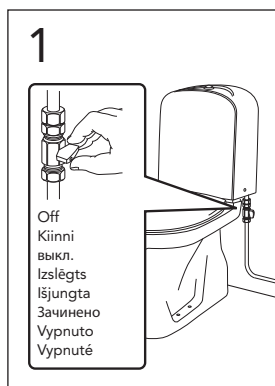
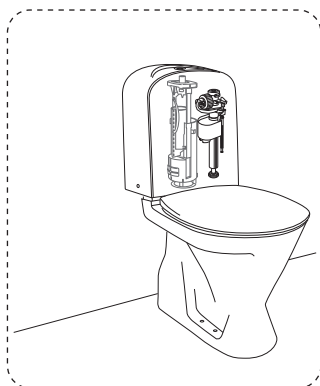


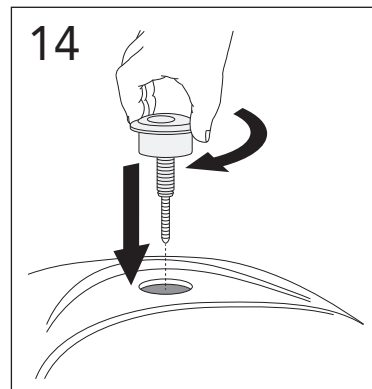
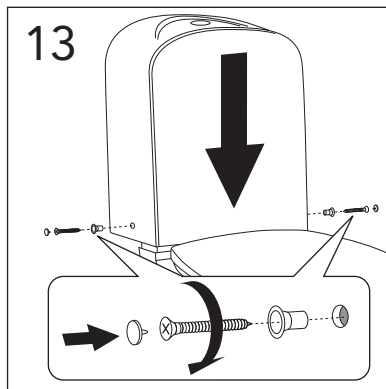
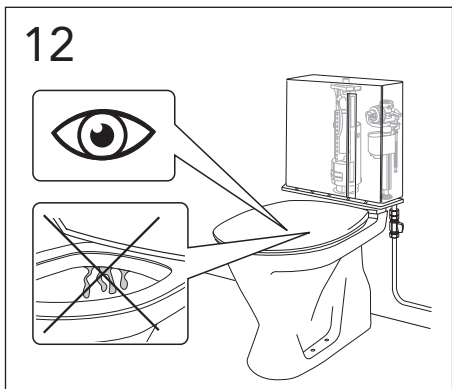
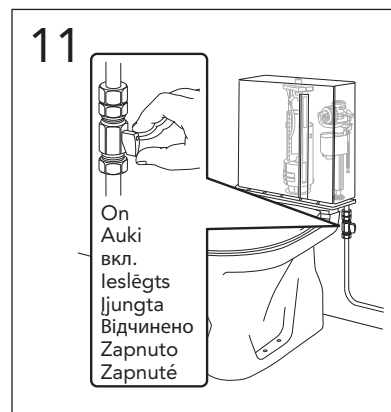
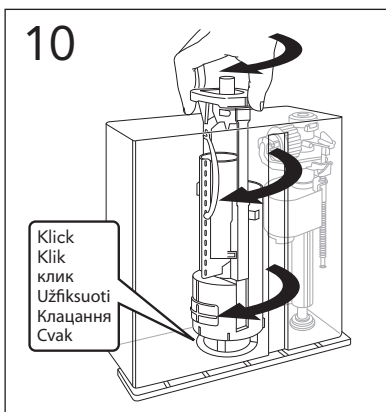
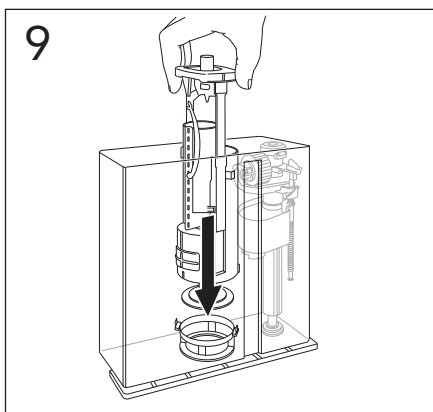
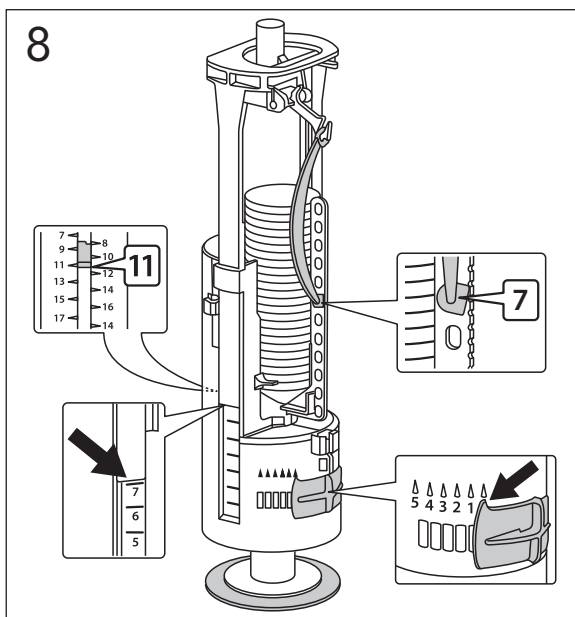
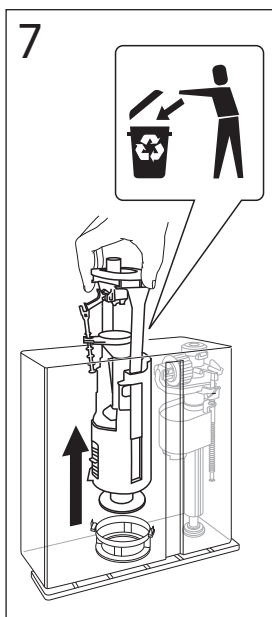
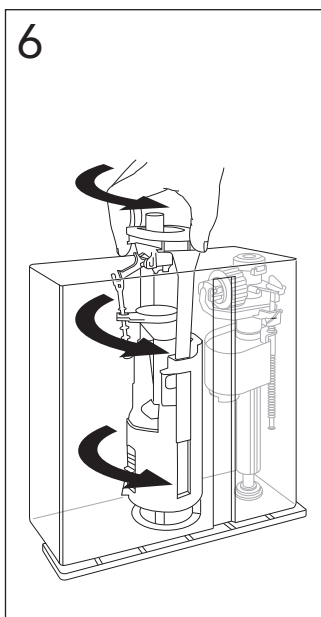
- SE NORDIC³ SPOLVENTILBYTE
- DK NORDIC³ BUNDVENTIL, NY MODEL
- NO NORDIC³ UTLØPSVENTIL ERSTATNING
- FI NORDIC³ HUUHTELUVENTTIILIN VAIHTO
- GB NORDIC³ OUTLET VALVE REPLACEMENT
- EE NORDIC³ VÄLJALASKEKLAPI ASENDUS
- LV NORDIC³ IZPLŪDES VĀRSTA NOMAIŅA
- LT NORDIC³ NULEIDIMO MECHANIZMO KEITIMAS
- RU ЗАМЕНА СЛИВНОГО МЕХАНИЗМА К NORDIC³



2017-2022

2022-11 >





RESERVELAR.
RESERVEDELER.
RESERVEDELE.
VARAOSAT.
SPARE PARTS.
VARUOSAD.
ATSARGINĖS DALYS.
REZERVES DAĻĀS.
ЗАПАСНЫЕ ЧАСТИ.



DRIFT & SKÖTSEL
DRIFT OG VEDLIGEHOLDELSE
DRIFT OG VEDLIKEHOLD
ASENNUS-, KÄYTTÖ- JA HOITO-OHJEET
ASSEMBLY AND MAINTENANCE
PAIGALDAMINE & HOOLDAMINE
MONTAŽA UN KOPŠANA
MONTAVIMAS IR PRIEŽIURA
УСТАНОВКА И УХОД



A MEMBER OF THE
VILLEROY & BOCH GROUP

Sweden
www.gustavsberg.com/se/

Denmark
www.gustavsberg.com/dk/

Norway
www.gustavsberg.com/no/

Suomi/Finland
www.gustavsberg.com/fi/

Estonia
www.gustavsberg.com/ee/

Latvia
www.gustavsberg.com/lv/

Lithuania
www.gustavsberg.com/lt/

Україна
www.gustavsberg.com/ua/

Россия
www.gustavsberg.com/ru/