



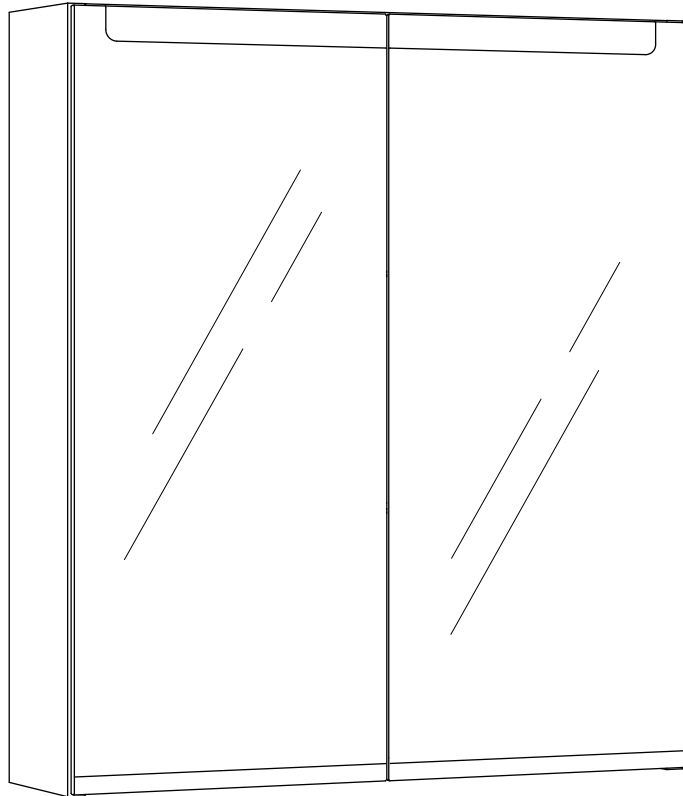
Macro Design

CROWN Spegelskåp

R120103811



Accepterad
monteringsanvisning
2021:1



Infälld LED

Monteringsanvisning / Assembly instructions / Installationsinstruksjoner

Innehållsförteckning / Contents / Innhold

Allmänt / General / Generelt	2-3
Teknisk information / Technical information / Tekniske data	3
Mått / Measurement / Dimensjoner	4
Komponenter / Components / Komponenter	5
Montering / Fitting / Montering	6-10
Multi White - instruktioner / instructions / anvisning	11

Macro Design AB

Sven Hansons Gata 1 SE-31296 Laholm Sweden
+46 (0) 430-48400
info@macrodesign.se

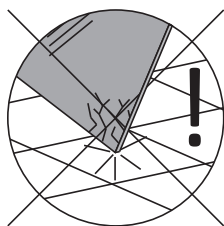


CROWN Spegelskåp Infälld LED

SV - Allmänt

Installation

Installationen ska utföras enligt branschregler Säker Vatteninstallation. Vi rekommenderar att du anlitar ett auktoriserat VVS-företag. Använd skyddsglasögon och skyddshandskar vid montering. Sätt alltid ner glaset på ett mjukt underlag, matta eller liknande. Kanterna och hörnen på glaset är mycket känsliga. Elektroniska komponenter får endast installeras av behörig elektriker enligt gällande föreskrifter för våtrum.



Skötselanvisning

Möblerna är anpassade för badrumsmiljöer och är tillverkade i fuktbeständigt material. Utsätt ej träytorna för direkt vattenkontakt, montera ej möbelen i anslutning till dusch eller badkar som stänker ner möbelen. Vid direkt vattenkontakt skall vattenfläckar torkas upp med en mjuk och torr trasa för att inte skada materialet. Möbelen skall ej placeras i miljöer med extremt hög luftfuktighet. För att bibehålla möblernas utseende och kvalitet krävs god ventilation och att temperaturerna ligger från +15° C till +30° C. Smuts tas bort med varmt vatten och ett mildt rengöringsmedel. Torka alltid ytorna torra efter rengöringen. Medel som innehåller syror lösningsmedel och slipmedel skall inte användas. Vid kontakt med kemikalier som avkalkningsmedel, nagelborttagning, hårfärgning eller liknande måste detta omedelbart tas bort. Gummibelagda förvaringslådor tål ej maskindisk. Viss skillnad i kulör kan förekomma beroende på tillverkningsserie. Färger på lackade ytor och faner kan med tiden förändras i t.ex direkt solljus. Skador som uppkommer pga felaktig rengöring eller användning och i eller långvarig exponering med vatten utgör inte grund för reklamation. Macro Designs badrumsmöbler är tillverkade av material som uppfyller mycket höga krav på kvalitet och fukttålighet. Stommar, fronter och hyllplan är tillverkade i fukttrött trä och återvinns som ytbehandlat trä. Beslag, handtag och skruvar återvinns som metall.

GB - General

Installation

We recommend that you hire one authorized plumbing company. Wear safety goggles and gloves when mounting. Always place the glasses on a soft surface, mat or similar. The edges and corners of the glasses are very delicate. Electronic components may only be installed by a qualified electrician in accordance with regulations for bathrooms.

Care instructions

The furniture is adapted for bathroom environments and is made of moisture-resistant material. Do not expose the wooden surfaces to direct water contact, do not mount the furniture adjacent to the shower or bathtub that splashes the furniture. In case of direct water contact, water stains should be wiped up with a soft, dry cloth to avoid damaging the material. The furniture must not be placed in environments with extremely high humidity. To maintain the appearance and quality of the furniture, good ventilation is required and the temperatures from + 15 ° C to + 30 ° C. Dirt is removed with warm water and a mild detergent. Always wipe the surfaces dry after cleaning. Agents containing acids solvents and abrasives should not be used. In case of contact with chemicals such as descaler, nail remover, hair dye or the like, this must be removed immediately. Rubber-coated storage boxes do not withstand dishwasher. Some difference in color may occur depending on the manufacturing series. Colors on lacquered surfaces and veneers can change over time in, for example, direct sunlight. Damage that occurs due to incorrect cleaning or use and in or prolonged exposure to water does not constitute a basis for a complaint. Macro Design's bathroom furniture is made of materials that meet very high demands on quality and moisture resistance. Frames, fronts and shelves are made of moisture-proof wood and are recycled as surface-treated wood. Fittings, handles and screws are recycled as metal.

NO - Generelt

Installasjon / montering

Vi anbefaler at du benytter et autorisert rørleggerfirma. Bruk vernebriller og hansker ved montering. Plasser alltid glasset på et mykt underlag, matte eller lignende. glassets kanter og hjørner er veldig ømtålige. Elektroniske komponenter kan bare installeres av en kvalifisert elektriker i samsvar med gjeldende regler for våtrom.

CROWN Spegelskåp Infälld LED

NO - Generelt

Pleieinstruksjoner

Møblene er tilpasset badromsmiljøer og er laget av fuktbestandig materiale.

Ikke utsett treflatene for direkte vannkontakt, ikke monter møblene ved siden av dusjen eller badekaret som spruter møblene.

I tilfelle direkte vannkontakt, bør vannflekker tørkes opp med en myk, tørr klut for å unngå å skade materialet.

Møblene må ikke plasseres i miljøer med ekstremt høy luftfuktighet.

For å opprettholde utseendet og kvaliteten på møblene, er det nødvendig med god ventilasjon og temperaturene er fra +15 ° C til + 30 ° C.

Skitt fjernes med varmt vann og et mildt vaskemiddel. Tørk alltid av overflatene etter rengjøring. Midler som inneholder syrer, løsemidler og slipemidler, bør ikke brukes. Ved kontakt med kjemikalier som avkalkingsmiddel, neglefjerner, hårfarge eller lignende, må dette fjernes umiddelbart. Gummibelagte oppbevaringsbokser tåler ikke oppvaskmaskin.



Noen fargeforskjeller kan forekomme avhengig av produksjonsserien. Farger på lakkerte overflater og finér kan endres over tid i for eksempel direkte sollys.

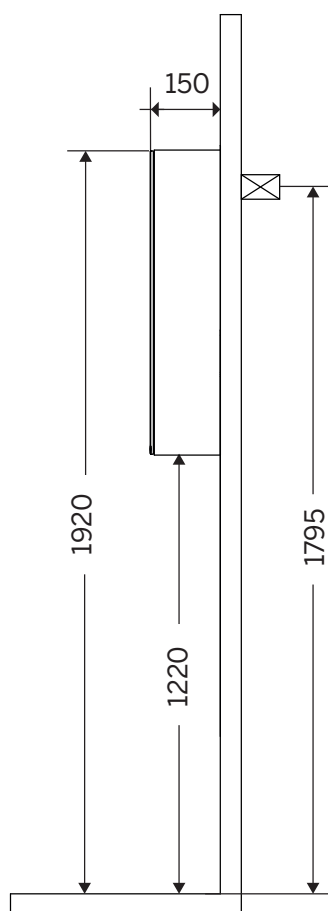
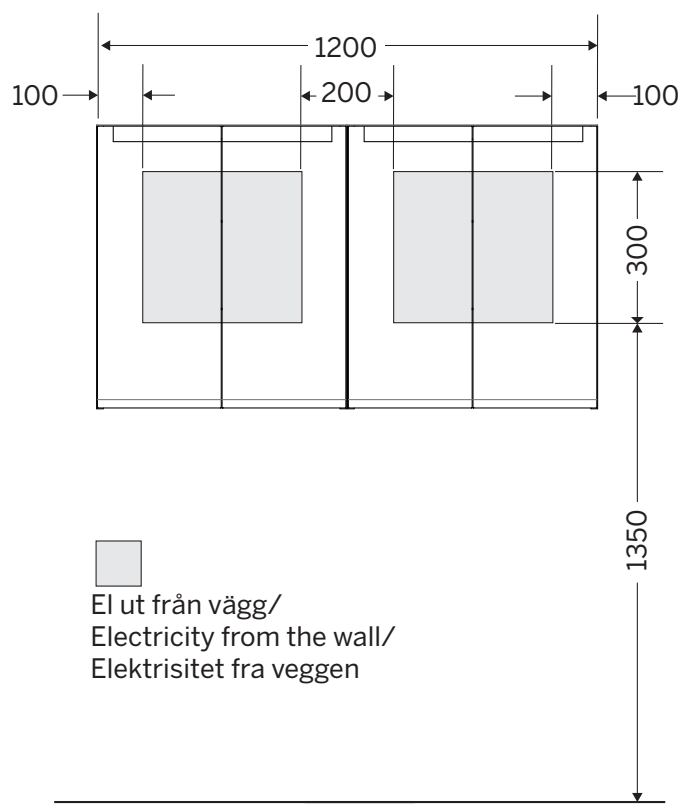
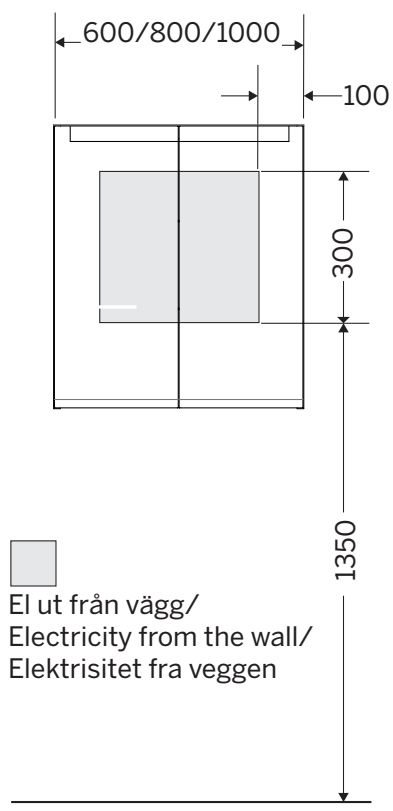
Skader som oppstår på grunn av feil rengjøring eller bruk og i eller langvarig eksponering for vann, danner ikke grunnlag for klage.

Macro Designs badromsmøbler er laget av materialer som oppfyller svært høye krav til kvalitet og fuktbestandighet.

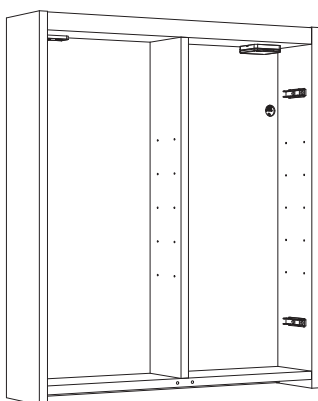
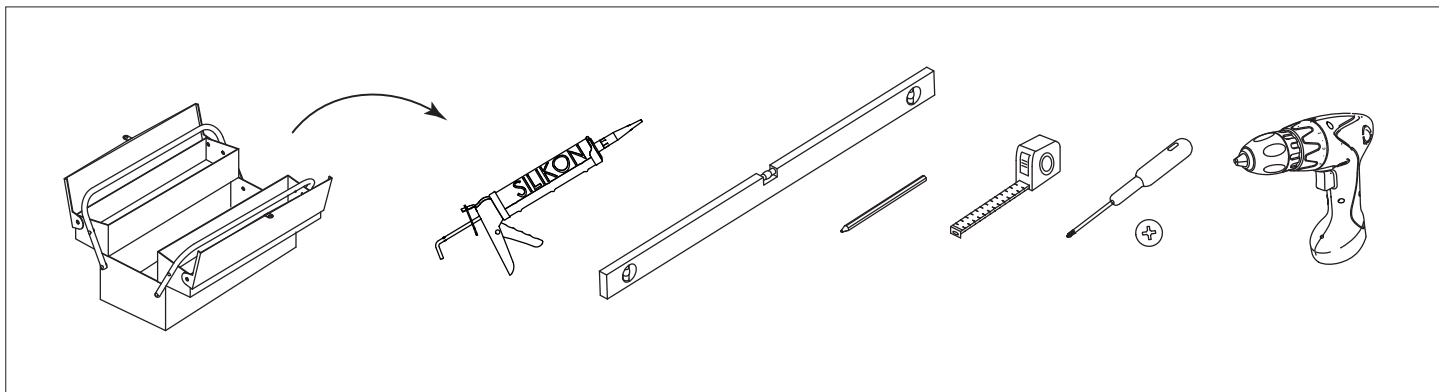
Rammer, fronter og hyller er laget av fuktsikkert tre og resirkuleres som overflatebehandlet tre. Beslag, håndtak og skruer resirkuleres som metall.

SV - Teknisk informasjon / GB - Technical information / NO - Tekniske data

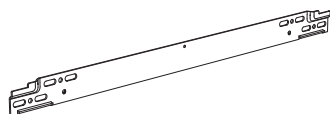
Svenskproducerad / Swedish produced/ Svensk produsert SV - Macro Designs badrumsmöbler är tillverkade i Sverige. GB - Macro Designs bathroom furniture are made in Sweden. NO - Macro Designs badromsmøbler er laget i Sverige.	
Certifierad av / Certified by / Sertifisert av NEMKO. SV - Spegelskåp från Macro Design är CE-märkta och uppfyller kraven i standarder. GB - Mirror cabinets from Macro Design are CE marked and meet the requirements of standards. NO - Speilskap fra Macro Design er CE-merket og oppfyller kravene i standarder.	 EN 60598, EN61000, EN 60598, EN6100. EN 55015, EN61547
Garanti / Warranty / Garanti SV - På badrumsmöbler från Macro Design lämnar vi 20 års garanti på lådskenor och gångjärn. 10 års garanti på stommar och tvättställ av porslin eller glas. 2 års garanti på belysning, elektronik och tillbehör. GB - On bathroom furniture from Macro Design, we provide a 20-year warranty on drawer rails and hinges. 10-year warranty on frames and washbasins made of porcelain or glass. 2-year warranty on lighting, electronics and accessories. NO - På badromsmøbler fra Macro Design gir vi 20 års garanti på skuffeskiner og hengsler. 10 års garanti på rammer og servanter laget av porselen eller glass. 2 års garanti på belysning, elektronikk og tilbehør.	20år 10år 2år



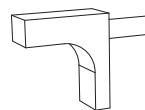
Art	RSK	Title
FCS60VBIF	8948769	Crown Spgskp 60 Vit Inf.bel
FCS80VBIF	8948773	Crown Spgskp 80 Vit Inf.bel
FCS100VBIF	8948776	Crown Spgskp 100 Vit Inf.bel
FCS120VBIF	8948779	Crown Spgskp 120 Vit Inf.bel
FCS60ABIF	8948787	Crown Spgskp 60 Ant Inf.bel
FCS80ABIF	8948791	Crown Spgskp 80 Ant Inf.bel
FCS100ABIF	8948794	Crown Spgskp 100 Ant Inf.bel
FCS120ABIF	8948797	Crown Spgskp 120 Ant Inf.bel
FCS60SBIF	8948805	Crown Spgskp 60 Sv.ek Inf.Bel
FCS80SBIF	8948809	Crown Spgskp 80 Sv.ek Inf.Bel
FCS100SBIF	8948812	Crown Spgskp 100 Sv.ek Inf.Bel
FCS120SBIF	8948815	Crown Spgskp 120 Sv.ek Inf.Bel
FCS60EBIF	8948823	Crown Spgskp 60 Lj.ek Inf.bel
FCS80EBIF	8948827	Crown Spgskp 80 Lj.ek Inf.bel
FCS100EBIF	8948830	Crown Spgskp 100 Lj.ek Inf.bel
FCS120EBIF	8948833	Crown Spgskp 120 Lj.ek Inf.bel



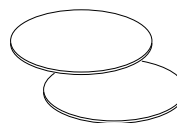
X1
(1200 x2)



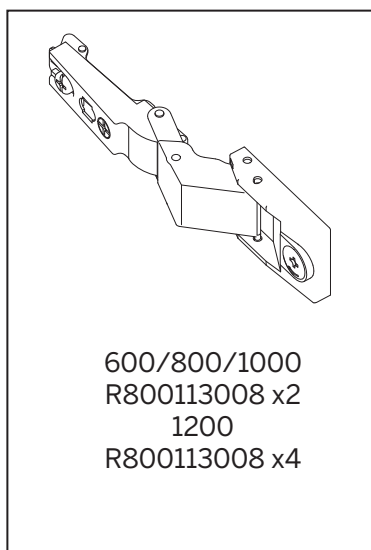
600
R290156060
800
R290156080
1000
R290156100
1200
R290156060 (x2)



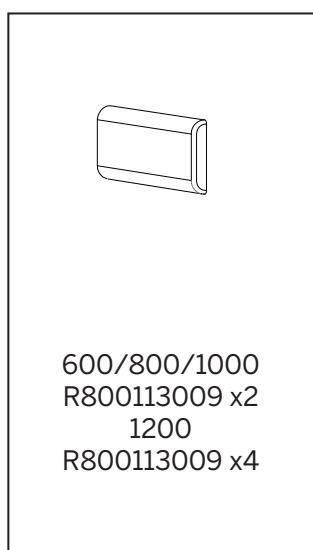
600/800/1000
R120103826 x2
1200
R120103826 x4



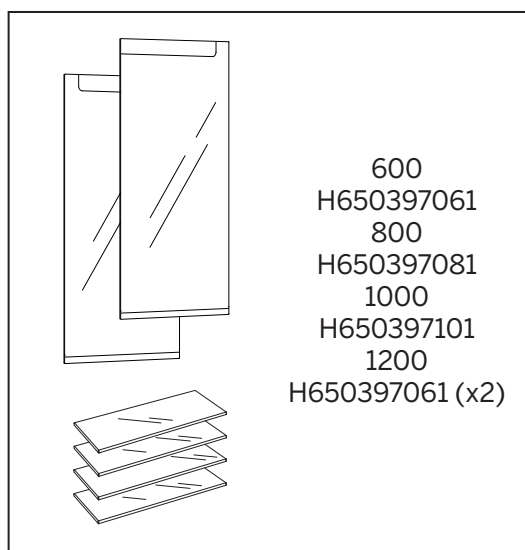
R290156007 x1
(1200 x2)



600/800/1000
R800113008 x2
1200
R800113008 x4

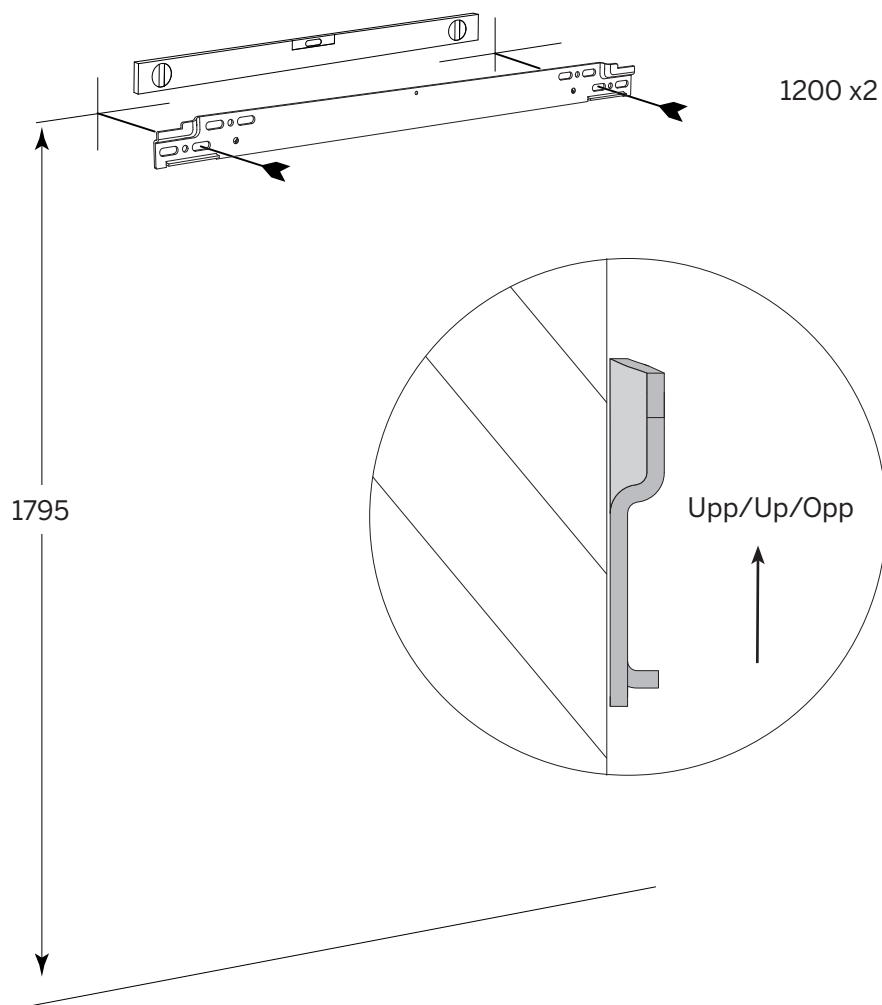


600/800/1000
R800113009 x2
1200
R800113009 x4



600
H650397061
800
H650397081
1000
H650397101
1200
H650397061 (x2)

1.



SV - OBS: Alla infästning i våtzon 1 och 2 ska tätas mot väggens eller golvet's tätskikt. Material för tätning ska fästa mot underlaget och vara vattenbeständigt, mögelresistent och åldringsbeständigt. Beroende av väggmaterial, skall metoden för väggmontering anpassas (Ev. förborring, plugg etc.). Tala med Er återförsäljare.

Denna produkt är anpassad till Branschregler Säker Vatteninstallation.

Leverantören garanterar produktens funktion om branschreglerna och produktens monteringsanvisning följs.

GB - Note: When drilling into the wall/floor, please insure that you do not damage the damp proof course.

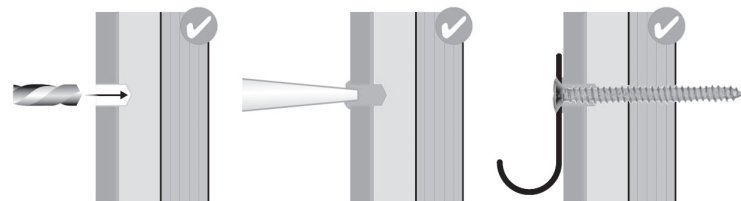
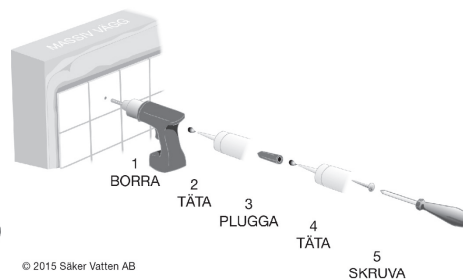
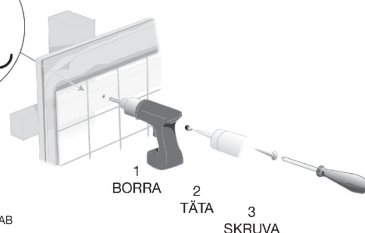
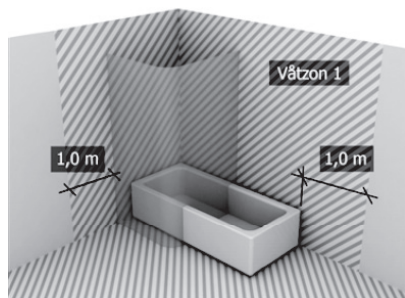
The method of wall mounting must be suited to the material of the wall (preboring, plugs etc.).

NO - OBS! Husk at når du bryter en fuktsperre bør det anvendes riktig tetningsmasse.

Fremgangsmåten for montering på vegg/gulv (borring av hull, bruk av festepluggar etc.),

må tilpasses vegg- eller gulvmaterialet. Kontakt din forhandler for nærmere opplysninger.

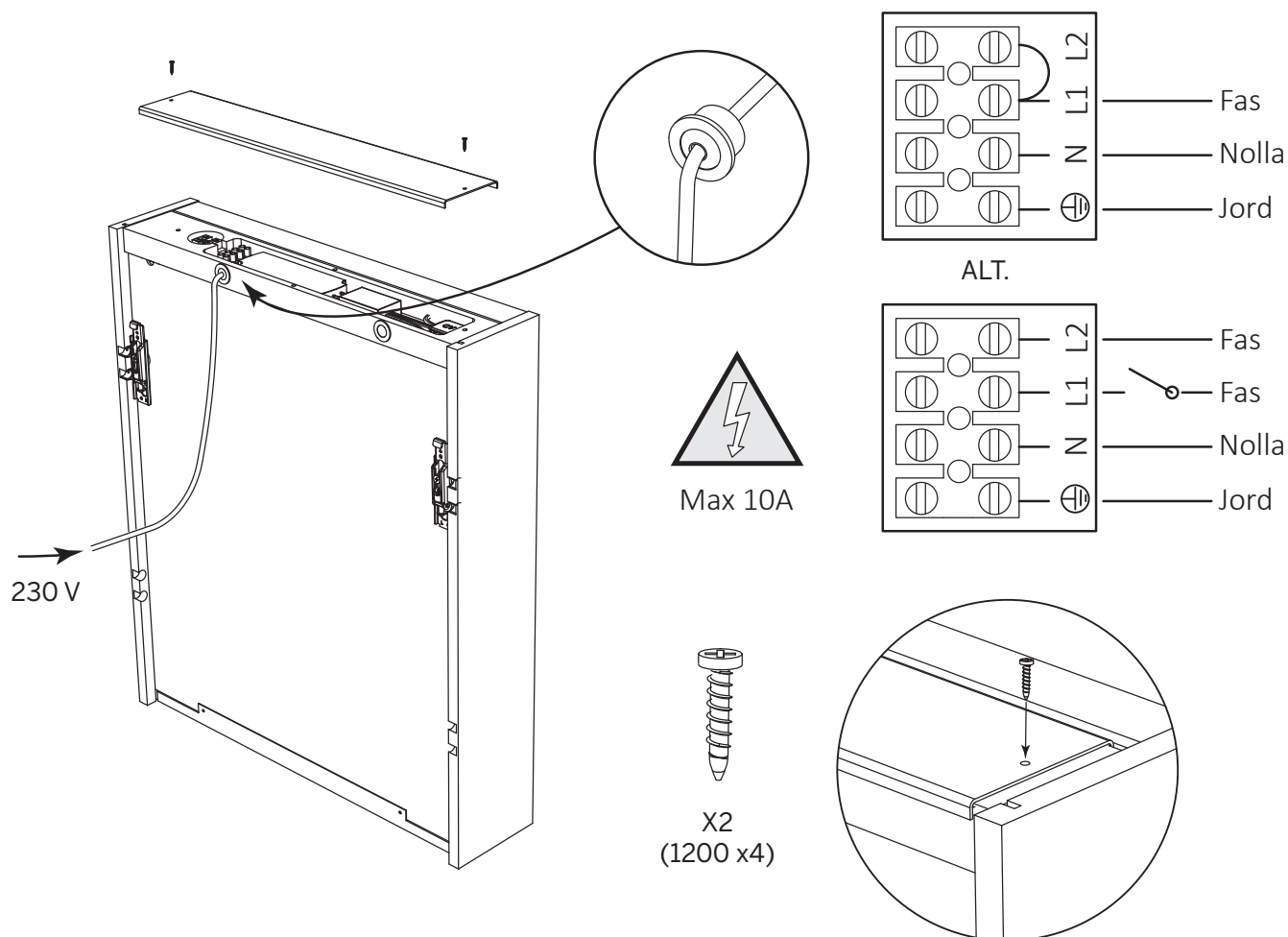
Skruvinfästningar i våtzon 1 ska göras i betong eller annan massiv konstruktion, träreglar, träkortlingar eller i konstruktion som är provad och godkänd för infästning, t.ex. skivkonstruktion. Se exempel på godkända konstruktioner på säkervatten.se.



Provad och godkänd skivkonstruktion

- Borra endast genom ytskikt och tätskikt.
- Fyll hålet med åldersbeständig tätningsmasse.
- Skruven ska borra sig själv genom plywoodskivan.

2.



SV -

Ljuskällan i denna belysning får endast bytas av tillverkaren, dess utsedda servicerepresentant eller av person med motsvarande kunskap.

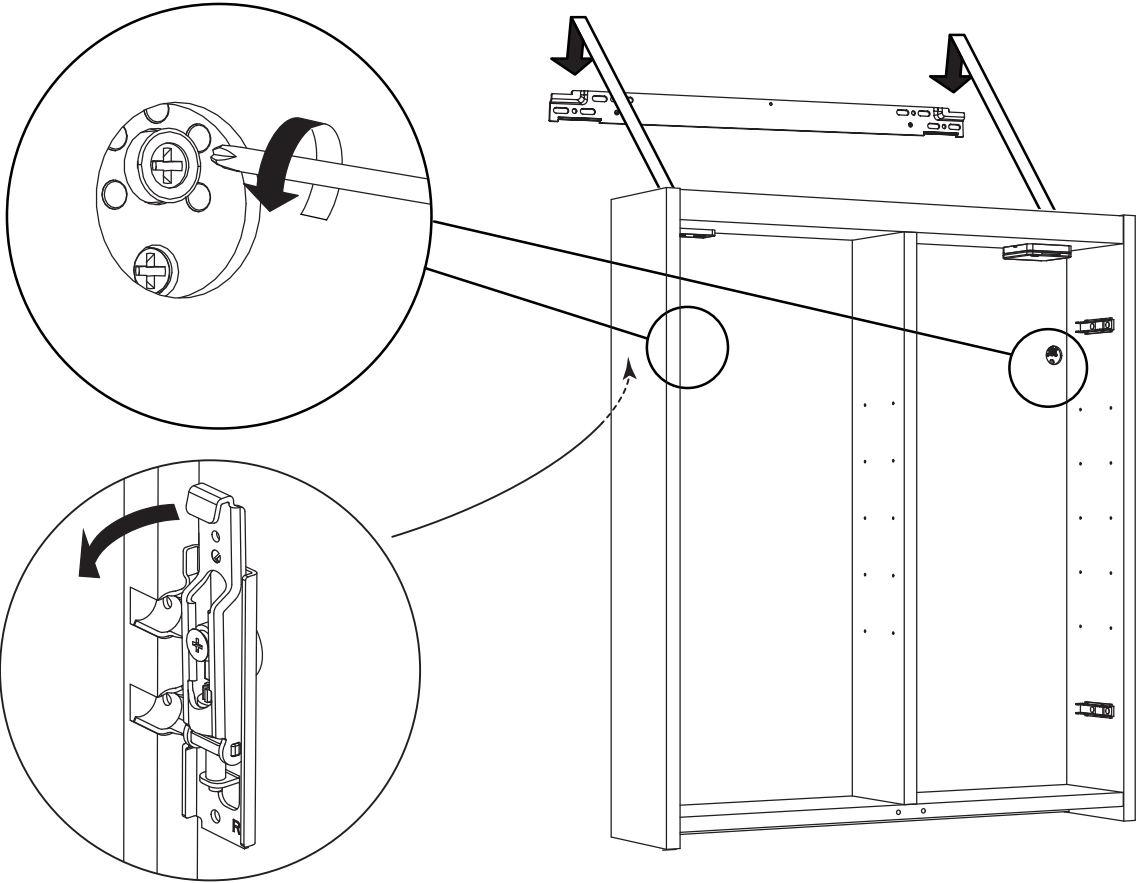
GB-

The light source contained in this luminaire shall only be replaced by the manufacture or his service agent or a similar qualified person.

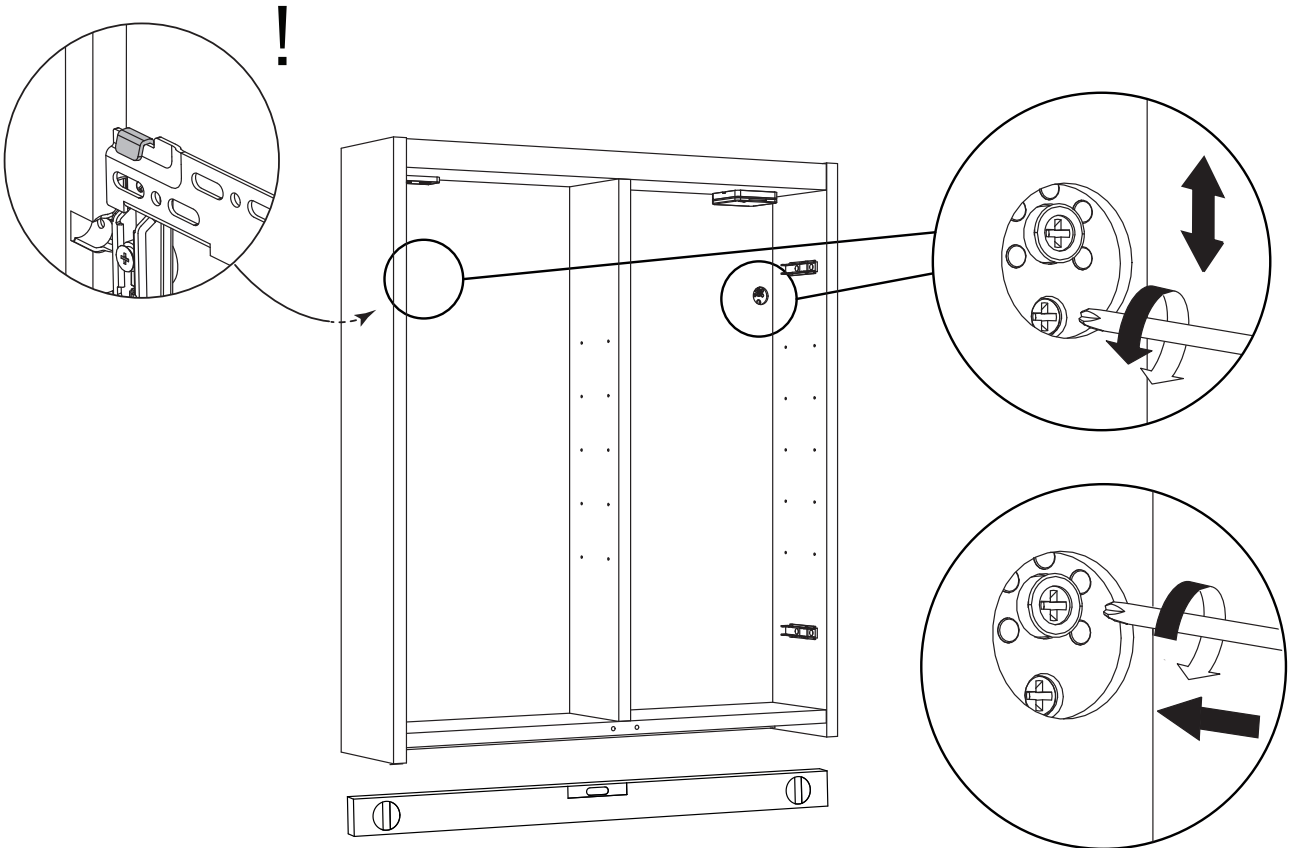
NO-

Lyskilden i denne belysningen kan bare erstattes av produsenten, dennes representant eller en person med tilsvarende kunnskap.

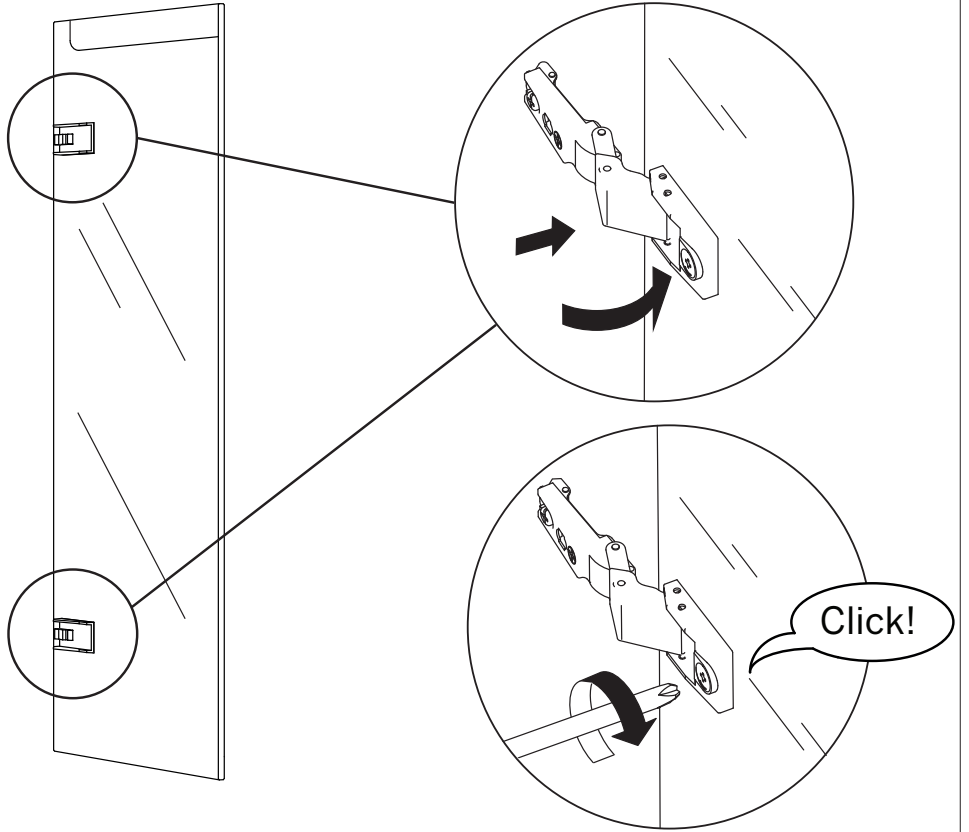
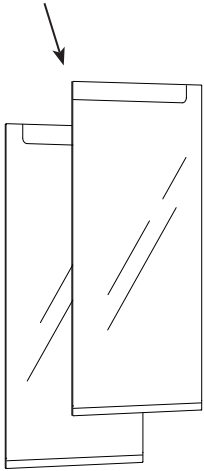
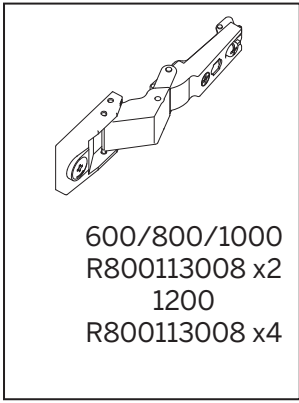
3.



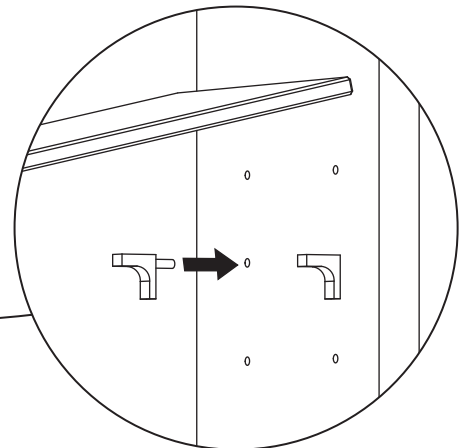
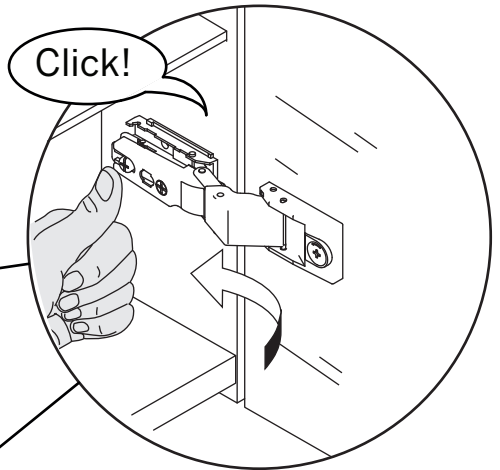
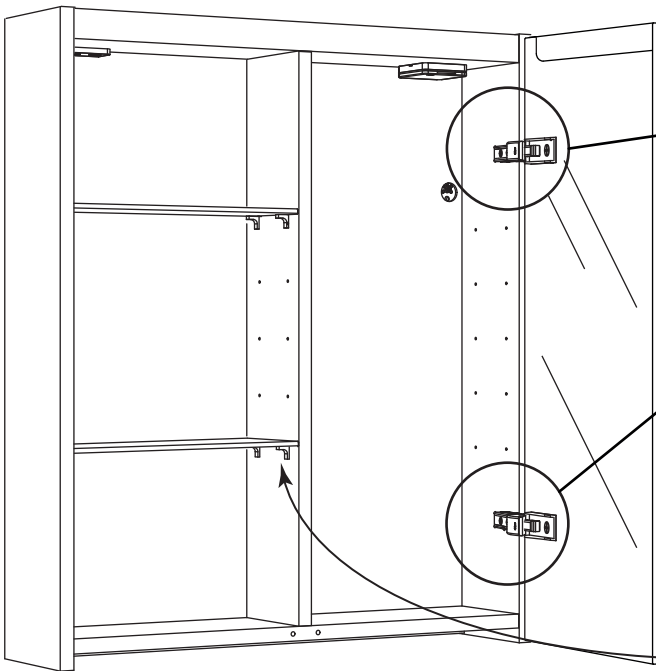
4.



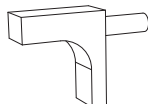
5.



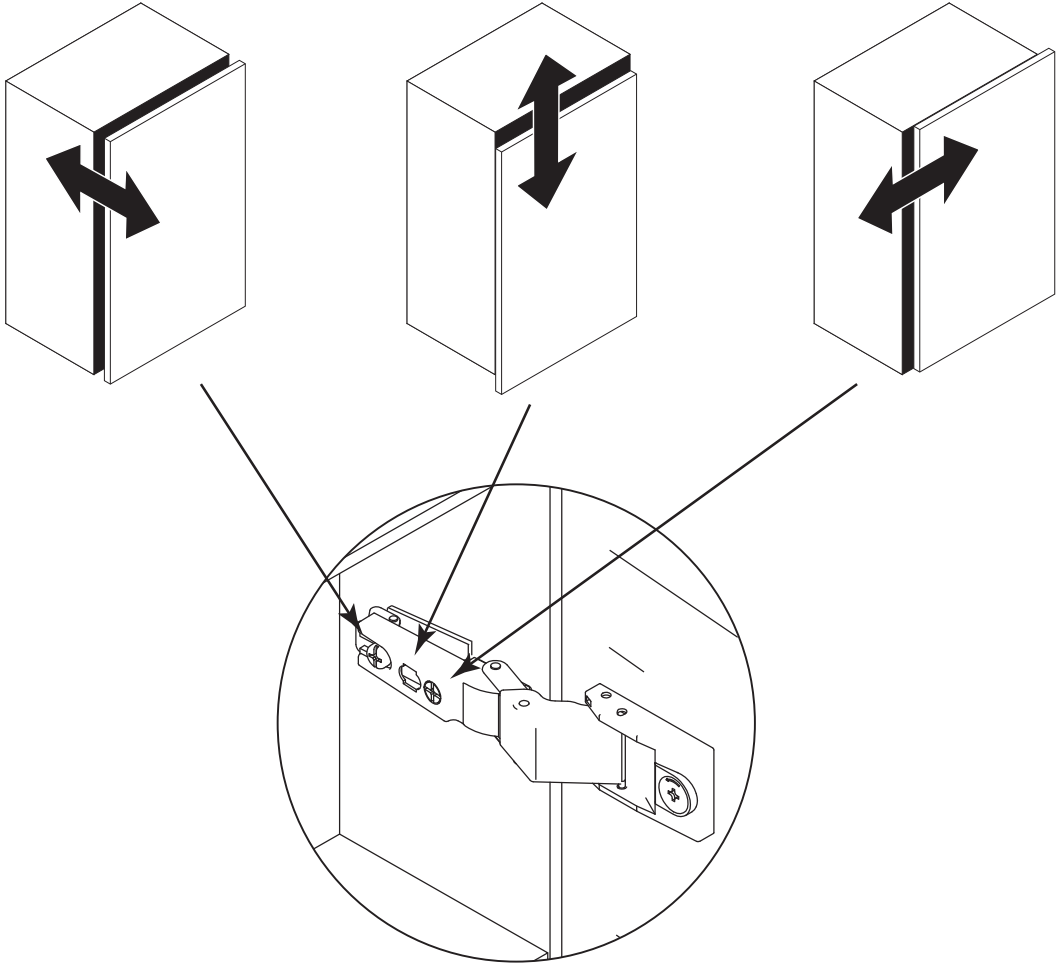
6.



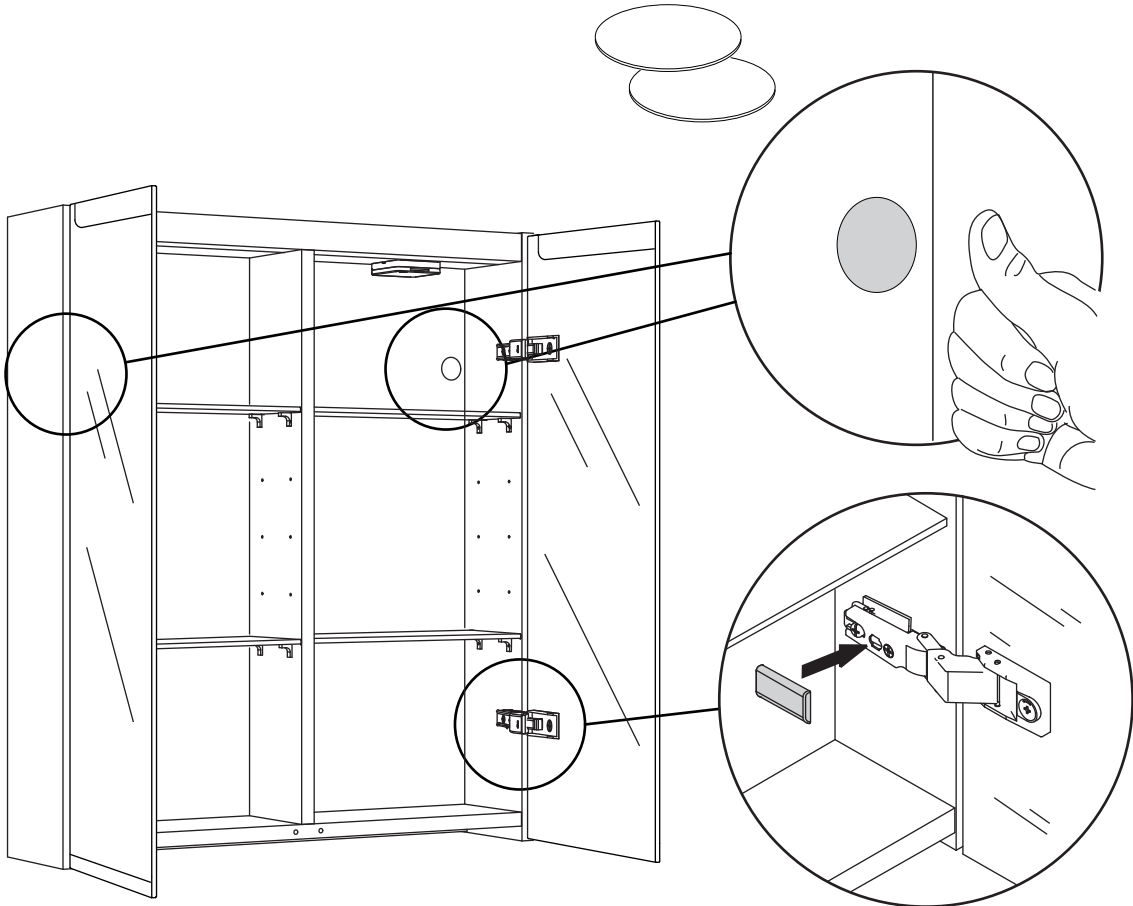
600/800/1000 x16
1200 x32



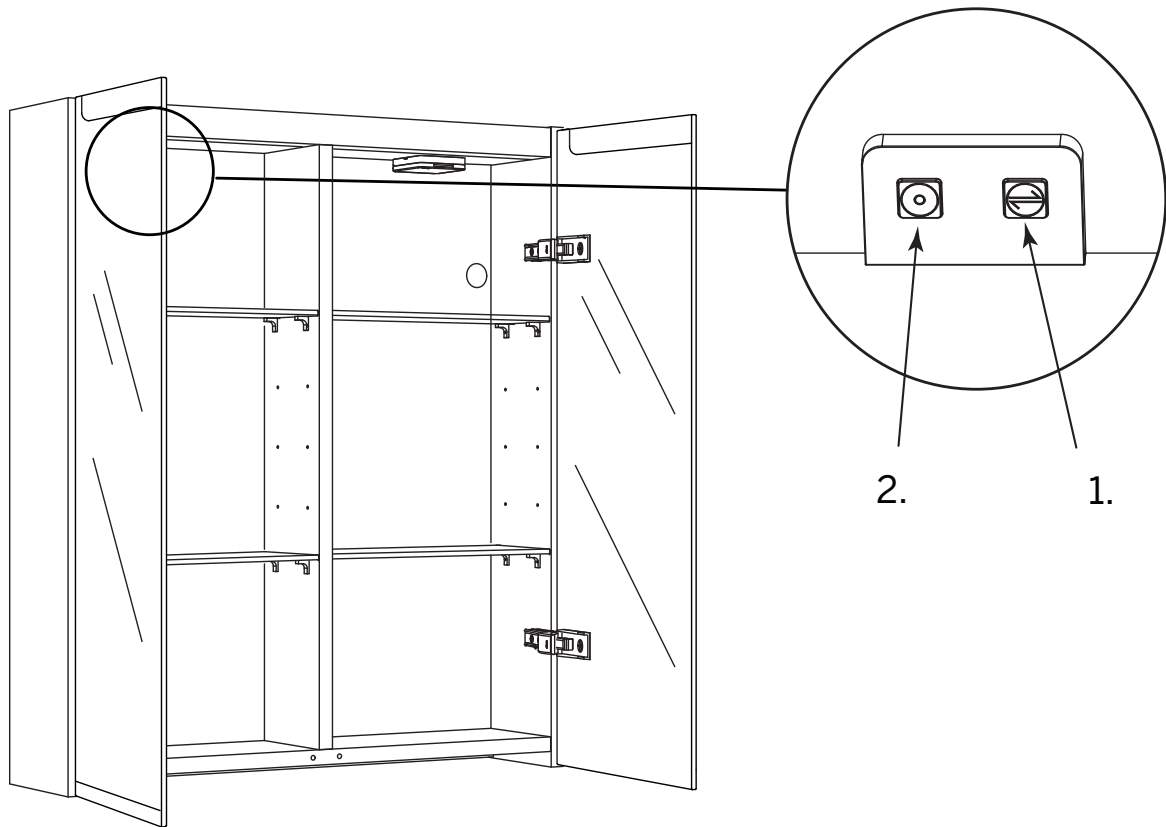
7.



8.



9.



SV -

1. Av/På. (Ljusstyrka.) Tryck och håll inne för steglös justering.
 2. Ljustemperatur. Vid kort tryck, ändra mellan tre fasta läge. Ljustemp. 2700K/4000K/6400K. Tryck och håll inne för steglös justering.
- För WiFi-styrning, ladda ner Smart Life appen och följ instruktionerna.
Bryt strömmen till spegeln 3 gånger för att aktivera belysningens WIFI-sökläge.
Spegelns belysning kommer därefter börja blinka som indikation av sökläget.
Sökläget pågår i 4 minuter och går inte att avbryta.
För mer information gällande WIFI-stryningen se www.macrodeshign.se

GB -

1. On/Off. (Light brightness.) Press and hold for variable adjustment.
 2. Light temperature. Brief press, change between three fixed settings. (Light temp.2700K/4000K/6400K) Press and hold for variable adjustment.
- For WiFi-control, download the Smart Life app and follow the instructions.
Cut the power to the mirror 3 times to activate the mirrors lightning WIFI search mode.
The lightning will start blinking to indicate the search mode.
The search mode lasts for 4 minutes and cannot be interrupted.
For more information regarding the WIFI control, see www.macrodeshign.se

NO -

1. Av / På. (Lysstyrke.) Trykk og hold inne for trinnløs justering.
 2. Lystemperatur. Ved kort trykk bytter du mellom tre faste posisjoner. Lystemp. 2700K / 4000K / 6400K. Trykk og hold inne for trinnløs justering.
- Last ned Smart Life-appen og følg for å få WiFi-kontroll instruksjonene.
Slå av strømmen til speilet tre ganger for å aktivere WIFI-søkemodus for belysningen.
Speilbelysningen vil da begynne å blinke som en indikasjon på søkemodus.
Søkemodus varer i 4 minutter og kan ikke avbrytes.
For mer informasjon om WIFI-kontroll, se www.macrodeshign.se



Macro Design.

TACK FÖR ATT DU VALDE EN PRODUKT FRÅN MACRO DESIGN

MACRO DESIGN ÄR ETT SVENSKT FÖRETAG SOM TILLVERKAR
DUSCHAR, BADRUMSMÖBLER OCH BADRUMSTILLBEHÖR. NÄR DU VÄLJER EN
PRODUKT FRÅN MACRO DESIGN SÅ VET DU ATT DU HAR GJORT ETT TRYGGT
KÖP, MED GENERÖSA GARANTIER OCH EN PRODUKT SOM KOMMER ATT
HÅLLA I MÅNGA ÅR FRAMÖVER.
FÖR ATT HÅLLA DINA PRODUKTER I TOPPSKICK ÄR DET ÄVEN VIKTIGT ATT
DU VÅRDAR OCH RENGÖR DEM REGELBUNDET ENLIGT ANVISNINGARNA.

THANK YOU FOR CHOOSING A PRODUCT FROM MACRO DESIGN

MACRO DESIGN IS A SWEDISH COMPANY THAT MANUFACTURES
SHOWERS, BATHROOM FURNITURE AND BATHROOM ACCESSORIES. WHEN
YOU CHOOSE A PRODUCT FROM MACRO DESIGN YOU KNOW THAT YOU HAS
MADE A SAFE PURCHASE, WITH GENEROUS GUARANTEES AND A PRODUCT
THAT WILL LAST FOR MANY YEARS TO COME.
IN ORDER TO KEEP YOUR PRODUCTS IN TOP CONDITION, IT IS ALSO IMPOR-
TANT THAT YOU MAINTAIN AND CLEAN THEM REGULARLY ACCORDING TO
THE INSTRUCTIONS.

TAKK FOR AT DU VALGTE ET PRODUKT FRA MACRO DESIGN

MACRO DESIGN ER ET SVENSK SELSKAP SOM PRODUSERER
DUSJ, BADEROMSMØBLER OG BADEROMSUTSTYR. NÄR DU VELGER ET
PRODUKT FRA MACRO DESIGN VET DU AT DU HAR GJORT ET TRYGT KJØP,
MED GENERØSE GARANTIER OG ET PRODUKT SOM VIL VARE I MANGE ÅR
FREMOVER.
FOR Å HOLDE PRODUKTENE DINE I TOPP STAND, ER DET OGSÅ VIKTIG AT
DU VEDLIKEHOLDER OG RENGJØR DEM REGELMESSIG I HENHOLD TIL
INSTRUKSJONENE.