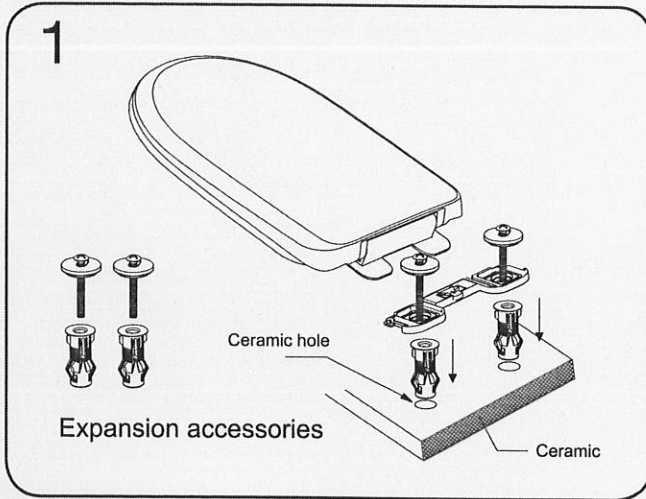
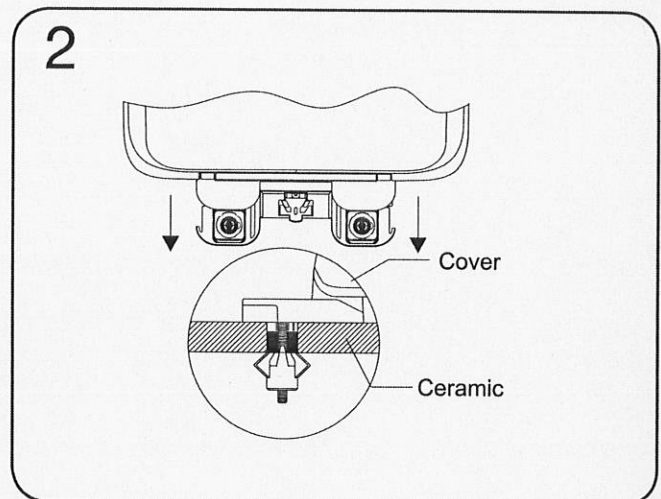


Kioto Soft Close Art.Nr:1273301



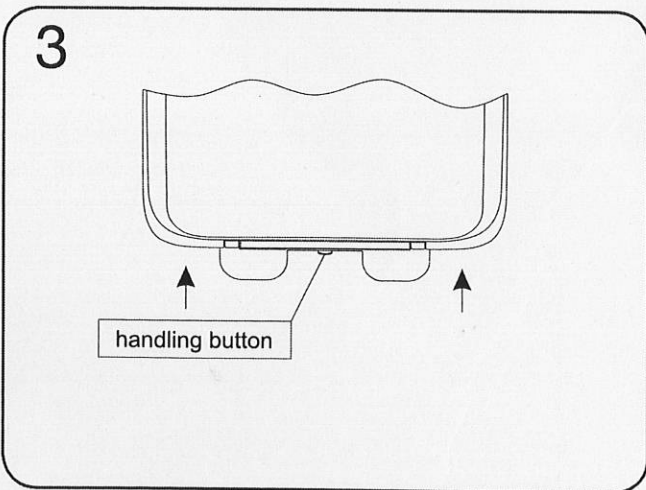
SE Montera gångjärnsplattan tillsammans med tillbehör i hålen i stolen. Dra inte fast monteringskruvarna fullt ännu.

GB Put hinge base together with accessories into the ceramic hole.



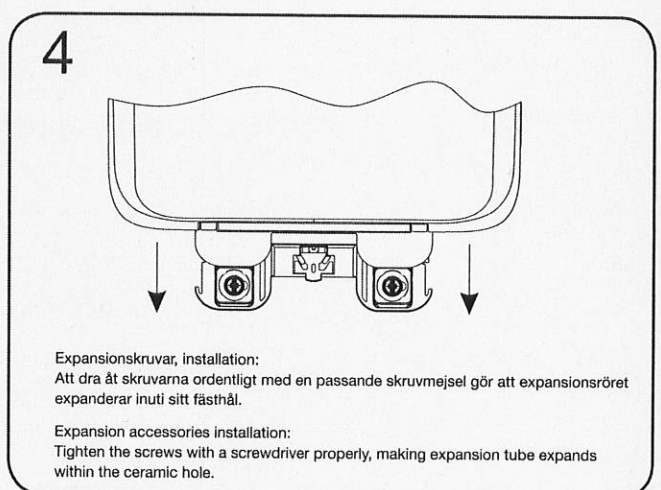
SE Tryck på sitsen på monteringsplattan i riktning enligt skissen ovan till det hörs ett "klick" vilket betyder att sitsen är låst i monteringsplattan. Justera sedan sitsen så att den passar väl till stolen.

GB Push the toilet seat as the picture showed direction and let it go off your hands until you hear a click sound, it means that hinge is locked, and then adjust the seat cover and ceramic to make them install well.



SE När sitsen är justerad, tryck på "handling button" och dra försiktigt av sitsen utan att flytta monteringsplattan. Dra nu åt skruvarna i monteringsplattan och installationen är klar.

GB Press the handling button until you hear a click sound, pull out the toilet seat as above picture shows. Then tighten the screw with a screwdriver, close the cover according to figure 2, installation is completed.



Expansionskruvar, installation:

Att dra åt skruvarna ordentligt med en passande skruvmejsel gör att expansionsröret expanderar inuti sitt fästhål.

Expansion accessories installation:

Tighten the screws with a screwdriver properly, making expansion tube expands within the ceramic hole.

SE För dagligt underhåll, dra av sitsen enligt figur 3 och återmontera den enligt figur 2.

GB For daily maintenance, please follow figure 3 for toilet seat to take out and cleaning. After that install the toilet seat according to figure 2.