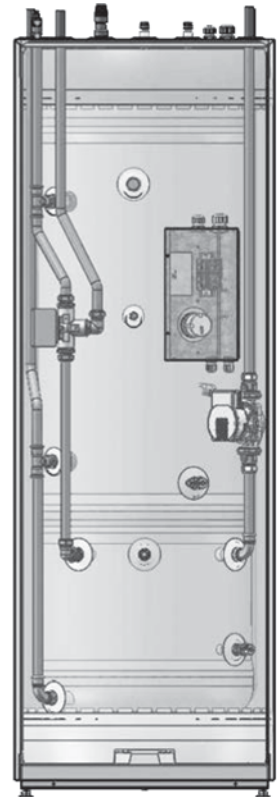


# PAW-TD23B6E5 PAW-TD23B6E5AN

230+60 l.

SE



SÄKERHETSINFORMATION  
SÄKERHETSMANUAL  
BRUKSANVISNING  
TDS – TEKNISKT DATABLAD

# INNEHÅLL

<b>1. Säkerhetsföreskrifter</b> .....	3
1.1 Allmän information .....	3
1.2 Säkerhetsföreskrifter för användare .....	4
1.3 Säkerhetsföreskrifter för installatörer ...	4
<b>2. Produktbeskrivning</b> .....	5
2.1 Produkt-ID .....	5
2.2 Avsedd användning .....	5
2.3 CE-märkning .....	5
2.4 Tekniska data .....	5
2.5 ErP-data (TDS) .....	5
<b>3. Installationsanvisningar</b> .....	6
3.1 Produkter som omfattas av dessa instruktioner .....	6
3.2 Ingår i leveransen .....	6
3.3 Produktens mått .....	6
3.4 Krav på installationsplatsen .....	7
3.5 Rörinstallation .....	8
3.6 Elektrisk installation .....	10
<b>4. Underhåll och tömning</b> .....	12
4.1 Kontrollera manometern .....	12
4.2 Kontrollera säkerhetsventilen .....	12
4.3 Kontrollera skyddsanod .....	12
4.4 Tömma produkten .....	12
<b>5. Reservdelar</b> .....	13
5.1 Reservdelslista .....	13
<b>6. Garantivillkor</b> .....	14
6.1 Garantivillkor .....	14
<b>7. Återvinning och överlämning</b> .....	15
7.1 Avfallshantering .....	15
7.2 Överlämning till slutanvändaren .....	15
7.3 Installatörens/elektrikers kontakt- uppgifter .....	15

## Kära kund

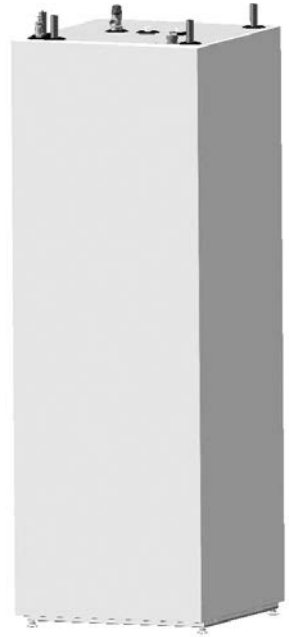
PAW-TD23B6E5 / PAW-TD23B6E5AN är en högkvalitativ tank-i-tank-enhet i rostfritt stål med hög prestanda och mycket låga värmeförluster, avsedd att förse hushållet med tappvarmvatten och värme till element/golvvärme.

Enheten är isolerad med 50 mm av den 4:e generationen. PUR-isoleringsmaterial, vilket reducerar värmeförlusterna till ett minimum. Tappvarmvattentanken på 230 l har en inbyggd stor värmepole som levererar tillräckligt med varmvatten för ett normalt hushåll, medan bufferttanken på 60 l minskar antalet start- och stoppssekvenser för luft/vattenvärmepumpen. Detta ökar värmepumpens livslängd, energieffektivitet och ger större komfort. Tank-in-tank-tekniken minskar också systemets totala fotavtryck.





# 1. SÄKERHETSFÖRESKRIFTER

## 1.1 Allmän information

- Läs följande säkerhetsanvisningar noga innan du installerar, underhåller eller justerar varmvattenberedaren.
- Personskador eller materiella skador kan uppstå om produkten inte installeras eller används på avsett sätt.
- Förvara den här handboken och andra relevanta dokument lätt tillgängliga för framtida bruk.
- Tillverkaren förutsätter att slutanvändaren följer de säkerhetsföreskrifter och drift- och underhållsanvisningar som tillhandahålls och (att installatören följer) instruktionerna i installationshandboken och de relevanta standarder och bestämmelser som gäller vid installationsdatumet.



Symboler som används i denna handbok:

 VARNING	Kan orsaka allvarliga personskador eller dödsfall
 FÖRSIKTIGHET	Kan orsaka mindre eller måttliga personskador eller materiella skador
 GÖR INTE	
 GÖR	

### FÖRSIKTIGHET

Felaktiga reparationer kan leda till fara för användarna. Endast utbildade och kvalificerade tekniker har rätt att installera, flytta, modifiera eller reparera produkten.

Garantin är inte giltig om gällande regler inte har följts.

Tanken får inte förvaras utomhus före installation.

Använd alltid handskar under installation eller reparation. Att röra vid rören kan leda till frost- eller brännskador.

 Detta dokument bör förvaras på en lämplig och lättåtkomlig plats för framtida referens.

## 1.2 Säkerhetsföreskrifter för användare

⚠ VARNING	
⊘	Skvallerröret på temperatur & tryckbegränsningsventilen får INTE förseglas eller pluggas.
⊘	Produkten får INTE täckas över. Placera INTE främmande föremål i närheten av eller på produkten.
⊘	Produkten får INTE modifieras eller ändras från ursprungligt skick.
⊘	Barn får INTE leka med eller gå nära produkten utan uppsikt.
❗	Produkten måste ha fyllts med vatten innan strömmen slås på.
❗	Underhåll/inställningar bör endast utföras av personer som har adekvat kunskap och är över 18 år.

⚠ FÖRSIKTIGHET	
⊘	Produkten får inte utsättas för frost, övertryck, överspänning eller klorbehandling. Se garantivillkoren.
⊘	Underhåll/inställningar bör inte utföras av personer med nedsatt fysisk eller mental kapacitet, såvida de inte har instruerats i korrekt användning av någon som ansvarar för deras säkerhet.

## 1.3 Säkerhetsföreskrifter för installatörer

⚠ VARNING	
⊘	Skvallerröret på temperatur & tryckbegränsningsventilen får INTE förseglas eller pluggas.
❗	Ett skvallerrör från säkerhetsventilen måste installeras avbrottsfritt och frostfritt med avrinning till avloppet.
❗	Det elektriska kopplingsdiagrammet i denna bruksanvisning måste följas. Inga valfria kopplingar är tillåtna. Allt elarbete måste utföras av en fackman.
❗	Nätsladden ska tåla 90 °C. Ett dragskydd måste monteras.
❗	Produkten måste fyllas med vatten innan strömmen slås på.
❗	Relevanta förordningar och standarder och denna installationsmanual måste följas.
❗	För bufferttanken – ett slutet trycksatt system – är det nödvändigt att installera en säkerhetsventil med ett nominellt tryck på max. 0,3 MPa (3 bar), vilket förhindrar att trycket i bufferttanken höjs med mer än 0,1 MPa (1 bar) över det nominella trycket. Denna säkerhetsventil måste levereras och installeras separat och är inte en del av denna produkt. För att säkerställa att säkerhetsventilen fungerar korrekt ska den årliga kontrollen för att avlägsna eventuell blockering av utloppet utföras.

⚠ FÖRSIKTIGHET	
❗	Produkten ska placeras i ett rum med ett avlopp.
❗	Produkten bör placeras vågrätt och lodrätt på en golvyta som är lämplig för produktens totala vikt när den är i drift. Se tabell 2.4.
❗	Produkten måste ha ett serviceavstånd på 120 cm framför locket / 50 cm ovanför.

## 2. PRODUKTBSKRIVNING

### 2.1 Produkt-ID

Identifikationsuppgifter för produkten finns på produktens märkplåt. Där hittas produktinformation och andra användbara data.

Produkten är konstruerad och tillverkad enligt följande:

- Säkerhetsstandard EN 60335-1
- Säkerhetsstandard EN 60335-2-21
- Svetsstandard EN ISO 3834-2
- Tryckkärlsstandard EN 12897

### 2.2 Avsedd användning

Produkten är konstruerad för att förse tappvarmvatten i kombination med ett centralvärme- och kylsystem. Produkten är byggd för att anslutas till en extern värmepump.

### 2.4 Tekniska data

Parameter	Enhet	Beskrivning
Mått HxBxD	mm	1751x599x646
Vikt (tom)	kg	111
Vikt (full)	kg	401
Volym	liter DHW+Buffert	230+60
Elektriskt element – effekt	kW	2,8
Strömförsörjning	V / Fas / Hz	230 / 1 / 50
<b>Tappvarmvattentank:</b>		
Volym	liter	230
Max. arbetstryck	MPa (bar)	1,0 (10)
Trycktest (bar)	MPa (bar)	1,5 (15)
Max. arbetstemperatur	°C	80
Anslutningar / Material	mm / EN	ø22 / 1,4404
Tankmaterial	EN	1,4521
Isolering	Material/tjocklek	PUR/50
Värmspolens yta	m <sup>2</sup>	1,8
Energiförlust vid 65 °C	kWh/24h	1,25 / 0,7
<b>Bufferttank:</b>		
Volym	liter	60
Max. arbetstryck	MPa (bar)	0,3 (3,0)
Tryckprovning	MPa (bar)	0,39 (3,9)
Max. arbetstemperatur	°C	80
Anslutningar / Material	mm / EN	ø22, koppar
Tankmaterial	EN	1,4521
Isolering	Material/tjocklek	PUR/50

### 2.5 ErP-data – Tekniskt datablad

Varumärke	Modellnamn	ErP-klassning DHW tank	Bufferttank för ErP-klassning	Stående värmeförlust DHW-tank	Stående värmeförlust bufferttank	Lagringsvolym, l. DHW-tank	Lagringsvol. l. bufferttank
OSO	PAW-TD23B6E5	B	A	52	29	230	60
OSO	PAW-TD23B6E5AN	B	A	52	29	230	60
Direktiv: 2010/30/EU Förordning: EU 812/2013				Direktiv: 2009/125/EG Förordning: EU 814/2013			
Värmeförlust testad enl. standard: EN 12897:2016							

### 2.3 CE-märkning



CE-märkningen visar att produkten uppfyller relevanta direktiv. Mer information finns i produktens försäkran om överensstämmelse på tillverkarens webbplats.

Produkten uppfyller EU-direktiven:

- Lågspänning LVD 2014/35/EU
- Elektromagnetisk kompatibilitet EMC 2014/30/EU
- Tryckutrustning PED 2014/68/EU

Alla säkerhetsventiler som används i systemet ska vara CE-märkta och överensstämma med PED 2014/68/EU.

### 3. INSTALLATIONSANVISNINGAR

#### 3.1 Prod. som omfattas av dessa instruktioner:

80341990 PAW-TD23B6E5

80341993 PAW-TD23B6E5AN

#### 3.2 Ingår i leveransen

Ref. nr	Antal	Beskrivning
1	1	Luftventil för DHW-tank
2	1	Temperatur- och tryckventil (T&P)
3	1	Installationsmanual (det här dokumentet)
4	1	DHW-tank, 230 l, maxtryck 10,0 bar
5	1	Elektronisk box
6	1	Trevägsventil
7	1	Kopplingsplint
8	1	Cirkulationspump
9	1	Dräneringsventil för DHW-tank
10	1	Luftventil för bufferttank
11	1	Bufferttank, 60 l, maxtryck 3,0 bar
12	1	Dräneringsventil för bufferttank
13	4	Justerbara fötter

#### 3.3 Produktens mått

Alla mått i mm.

Produkt.	A	B	C	D	E	F
NDS	17-37	1751	1853	646	599	

Tolerans +/- 5 mm (ej dimension A).

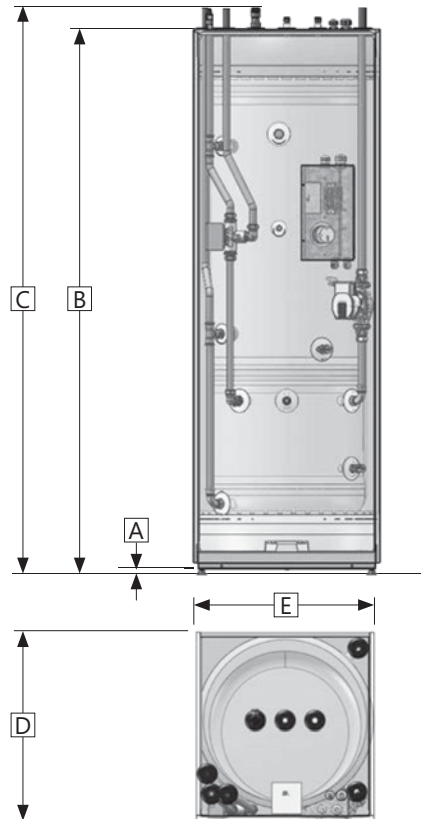
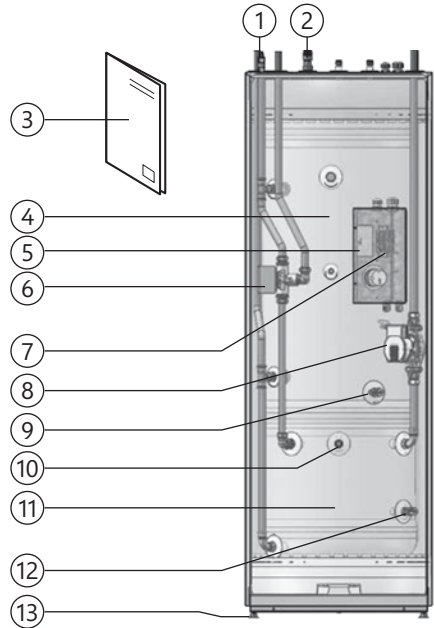
##### 3.3.1 Viktigt meddelande före installation

Se till att du har valt en värmepump som passar befintliga värmesystem och strömförsörjning. Produkten måste också passa det nominella vattenflödet, lyfthöjden och systemets storlek. Använd endast rent vatten i tanken. Om vattenkvaliteten är dålig kan tanken skadas. Det finns också en risk för korrosion och igentäppning om vattenkvaliteten inte bibehålls. Vattenkvaliteten får inte överstiga dessa värden:

Klorhalt < 100 mg/l  
 Totalt upplösta fasta ämnen < 200 mg/l  
 pH-värde > 6,0 / < 9,5

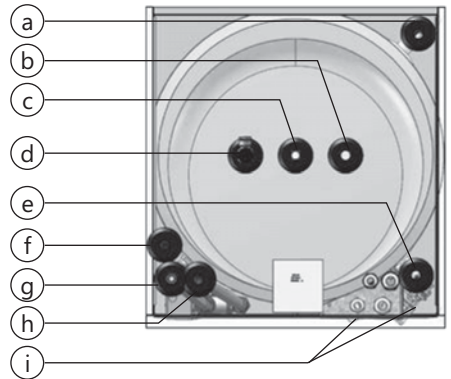
Om vattenkvaliteten överskrider ovanstående parametrar kan en offeranod installeras i den pluggade G3/4"':s interna anslutning i DHW-tanken. Anoden måste vara i enlighet med lokala föreskrifter, och monteras av en auktoriserad installatör innan systemet har fyllts med vatten. När offeranoden är installerad får vattenkvaliteten inte överstiga dessa värden:

Klorhalt < 250 mg/l  
 Totalt upplösta fasta ämnen < 500 mg/l  
 pH-värde > 6,0 / < 9,5



### 3.3.2 Röranslutningar och ventiler

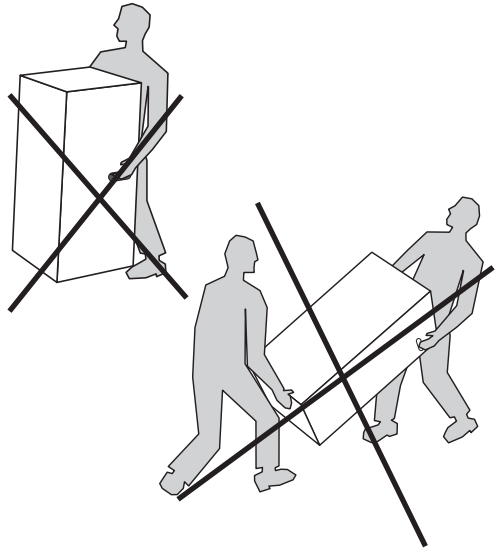
Ref.	Dim.	Beskrivning
a	ø22	Kylarkrets, retur
b	ø22	Tappkallvatten i
c	ø22	Tappvarmvatten
d	3/4"	Temperatur- och tryckventil (T&P)
e	ø22	Elementets kretsflöde
f	ø22	Värmepumpens kretsretur
g	1/8"	Luftventil för värmesystem
h	ø22	Värmepumpens kretsflöde
i	DN15	Dräneringsventiler (DHW-tank & bufferttank)



### 3.3.3 Transport och uppackning

Produkten ska transporteras försiktigt och i sin förpackning. Vänligen notera också att:

- Produkten är mycket tung och inte bör lyftas av en ensam person.
- Transportera inte enheten liggande. Detta kan orsaka skador eller fel.
- För att undvika handskada, använd handskar när du flyttar produkten och/eller när du tar av förpackningen.
- Var försiktig så att du inte skadar produkten när du tar av förpackningen.
- För att undvika skador måste en installerad tank tömmas innan den flyttas.



#### ⚠ FÖRSIKTIGHET

Rörändar, ventiler och liknande får inte användas för att lyfta produkten eftersom det kan leda till fel på produkten.

### 3.4 Krav på installation, plats och placering

#### ⚠ FÖRSIKTIGHET

❗	Produkten ska placeras i ett rum med avlopp för att undvika skador om vatten läcker ut från produkten.
❗	Produkten ska placeras på en plats som är torr, ren, fri från ånga, flyktiga oljor, rök och gaser för att undvika skador på dess inre delar.
❗	Produkten ska placeras på en torr och permanent frostfri plats.
❗	Produkten ska placeras på ett golv som är lämpligt för produktens totalvikt när den är i drift. Se produktens informationsskylt.
❗	Montera tankenheten så nära värmepumpen som möjligt. Den nödvändiga mängden kylvätska blir då inte lika stor (på grund av rörlängden).
❗	Produkten måste ha ett serviceavstånd på 120 cm framför locket / 50 cm ovanför.
❗	Produkten ska vara lättillgänglig i hemmet för service och underhåll.

## 3.5 Rörinstallation

Tappvarmvattenbehållaren (övre) är konstruerad för att vara permanent ansluten till vattenförsörjningsnätet. Bufferttanken (nedre) är konstruerad för att vara permanent ansluten till värmesystemet, med maxtryck 3 bar/0,3 MPa. En separat säkerhetsventil med klassat öppningstryck på max. 3,0 bar måste installeras i värmesystemet. Använd godkända rör av rätt storlek vid installationen. Relevanta standarder och bestämmelser måste följas.

### 3.5.1 Uppvärmning och tappvarmvatten

Använd kontakter som minskar vibrationsöverföringen och tål vattentemperaturen och trycket. För att rören i värmesystemet inte ska "slå" måste de kunna motstå temperaturskillnader.

### 3.5.2 Röranslutning, mått

Kallvatten inlopp	Varmvatten utlopp	HP-flöde	HP-retur	Element flöde	Element retur	Avlopp
ø 22	ø 22	ø 22	ø 22	ø 22	ø 22	DN15

### 3.5.3 Rörinstallation, procedur

1. Placera enheten i önskad position. Justera enheten till en jämn position genom att använda de justerbara fötterna. Tanken måste placeras jämnt innan den ansluts och fylls med vatten. Ta bort frontluckan, se punkt 3.5.4.
2. Spola/rengör det befintliga värmesystemet försiktigt för att undvika att kontaminera partikelfiltret.
3. Anslut tappvattentillförseln. En blandningsventil rekommenderas för att undvika skällning.
4. Anslut aggregat och returrör till det befintliga värmesystemet. De olika rören på toppen av tanken är märkta.
5. Anslut ett utrymningsrör och gjutlåda mellan temperaturen, tryckbegränsningsventilen och golvbrunnen.
6. Anslut ett utrymningsrör mellan kylarens säkerhetsventil och golvbrunn.
7. Kontrollera om expansionskärlet är dimensionerat för värmesystemet (ca 10 % av den totala volymen i systemet.)
8. Kontrollera återtrycket från expansionskärlet. Trycket beror på hur högt vattnet måste stiga.
9. Fyll på tappvarmvattenberedaren innan du fyller bufferttanken. Öppna en varmvattenkran för att ventiler och tillåta vattnet att flöda fritt.
10. Sätt i trevägsventilen manuellt i "fill mode" (båda flödesvägarna öppna) och öppna luft-

ventilen manuellt/automatiskt.

11. Fyll elementsystemet och stäng den manuella luftventilen.
12. Håll trycket inom det rekommenderade tryckområdet för att förhindra att vattnet läcker ut genom säkerhetsventilen. Återställ trevägsventilen i automatiskt läge.
13. Lufta elementen. Kontrollera systemtrycket. Fyll systemet med mer vatten om det behövs. Upprepa tills all luft är luftad från systemet.
14. Kontrollera att de avgrenande ventilerna växlar till elementdrift och att elementen värms upp. Lufta systemet när det är varmt. Kontrollera systemet för läckage.
15. Stäng den automatiska luftventilen efter ca två veckor för att förhindra att luft tränger in i systemet.

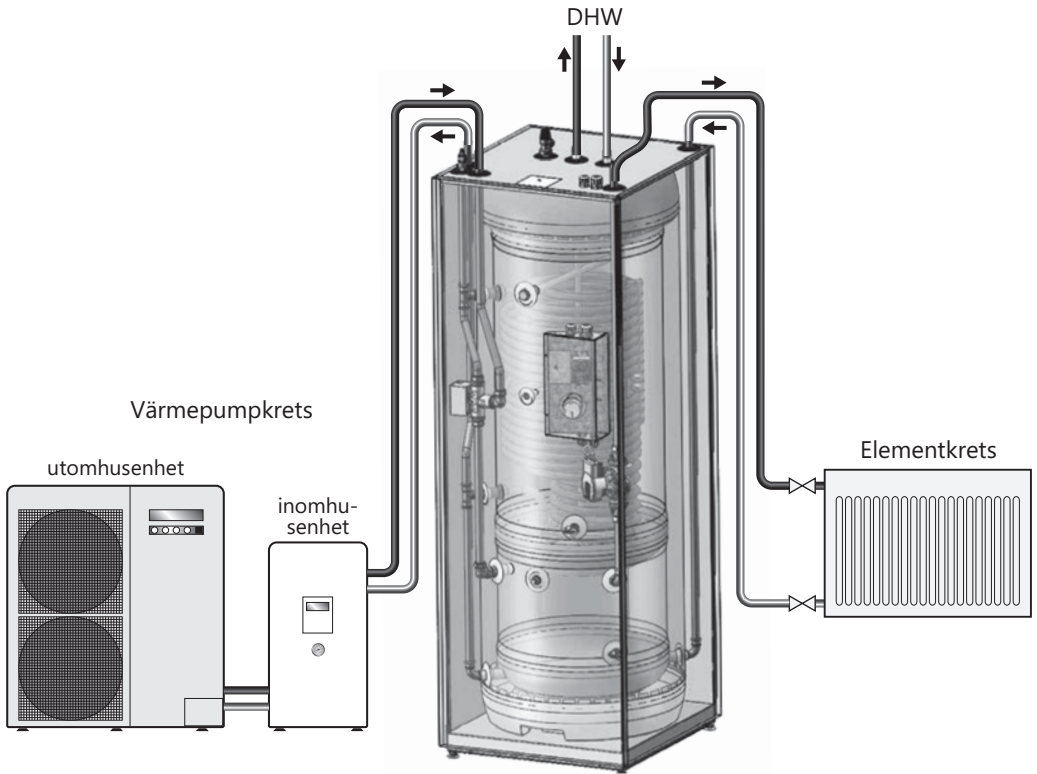
### 3.5.4 Ta bort den främre luckan

1. Skruva loss och ta bort de två skruvarna i den nedre delen av frontpanelen (1).
2. Dra ut den nedre delen av fronten ca 100–150 mm. (2).
3. Greppa frontpanelens sidor och lyft den rakt upp (3).
4. Ta försiktigt bort frontpanelen för att inte skada kontakten eller kabelanslutningen mellan bildskärmen och manöverenheten i frontpanelen.





### 3.5.5 Layout för röranslutning



### 3.5.6 Monteringsanvisningar

#### ⚠ VARNING

- ❗ Produkten måste fyllas med vatten innan strömmen slås på.
- ❗ Ett skvallerrör från säkerhetsventilen måste installeras avbrottsfritt och frostfritt med kontinuerlig avrinning till avloppet.

#### ⚠ FÖRSIKTIGHET

- ❗ Produkten bör placeras i ett rum med avlopp för att undvika skador om vatten läcker ut från produkten.
- ❗ Produkten bör placeras på ett golv som är lämpligt för produktens totalvikt när den är i drift. Se produktens informationsskylt.
- ❗ Produkten måste ha ett serviceavstånd på 120 cm framför locket / 50 cm ovanför.

### 3.5.7 Rekommendationer för installation

#### REKOMMENDATION

- Installera med klarering förhållande till golvet i ventilationssyfte. Skruva ut fötterna minst 15 mm från produktens botten.

### 3.6 Elektrisk installation

Fasta elektriska kopplingar ska användas vid installation. Alla fasta elektriska kopplingar måste installeras av en auktoriserad elektriker. Relevanta standarder och bestämmelser måste följas.

Kabeldragning: Anslut motsvarande kablar från hydroboxen till den elektroniska boxen inuti tankenheten enligt punkt 3.6.4. OLP för boostervärmare på HP måste byglas.

#### 3.6.1 Backup-doppvärmarens termostat

Doppvärmaren är utformad som en extra reservvärmekälla. Strömmen till doppvärmaren får inte slås på förrän enheten är fylld med vatten. Enheten är försedd med en 2,8 kW doppvärmare som är placerad i den elektriska boxen, se punkt 5.1.

Alternativa termostater får inte användas. Följ kopplingsinstruktionerna (höger) och anslut de levande (L), neutrala (N) och jordkablarna enligt vad som anges.

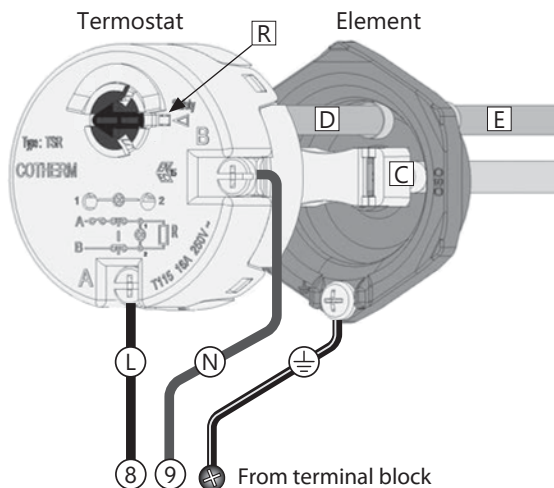
Aggregatet måste anslutas till dedikerad permanent försörjning på minst 16 amp, uppfylla gällande lokala föreskrifter för kabeldragning och isoleras via dubbelpolig isoleringsbrytare på minst 20 amp med 3 mm som minsta tillåtna separation.

All elektriska kabeldragning bör göras av en behörig elektriker, med värmeständig kabel (minst 85 °C) och i enlighet med de senaste lokala kabelförordningarna. TSR-termostaten fungerar endast som en säkerhetsåtgärd och reagerar vid 85 °C ( $\pm 5$  °C). Om detta händer, kontrollera orsakerna till att säkerhetsknappen har aktiverats och tryck på reset-knappen (R) när du är klar.

#### 3.6.2 Byte av säkerhetstermostat

Koppla från strömförsörjningen. Koppla loss strömkablarna (L) och (N) från termostaten genom att lossa skruven A och B. Dra ut termostaten ur el-

ementet. Montera ersättningstermostaten genom att sätta in temperatursensorn (D) i röret (E). Tryck in termostatkontaktarna ordentligt i kontaktreceptorerna (C) och kontrollera att kontaktarna är helt insatta i receptorerna. Sätt tillbaka strömkablarna (L) och (N), dra åt skruvarna A och B till 2 Nm (+/-0,1).



#### ⚠ VARNING

Konstant spänning i elektronisk box. Innan något elektriskt arbete utförs måste strömförsörjningen kopplas från och säkras mot aktivering medan arbetet pågår.

Termostaten får aldrig demonteras/öppnas. Detta kommer att kompromettera dess funktion och orsaka risk för överhettning. Garantin upphör att gälla.

#### 3.6.3 Monteringsanvisningar

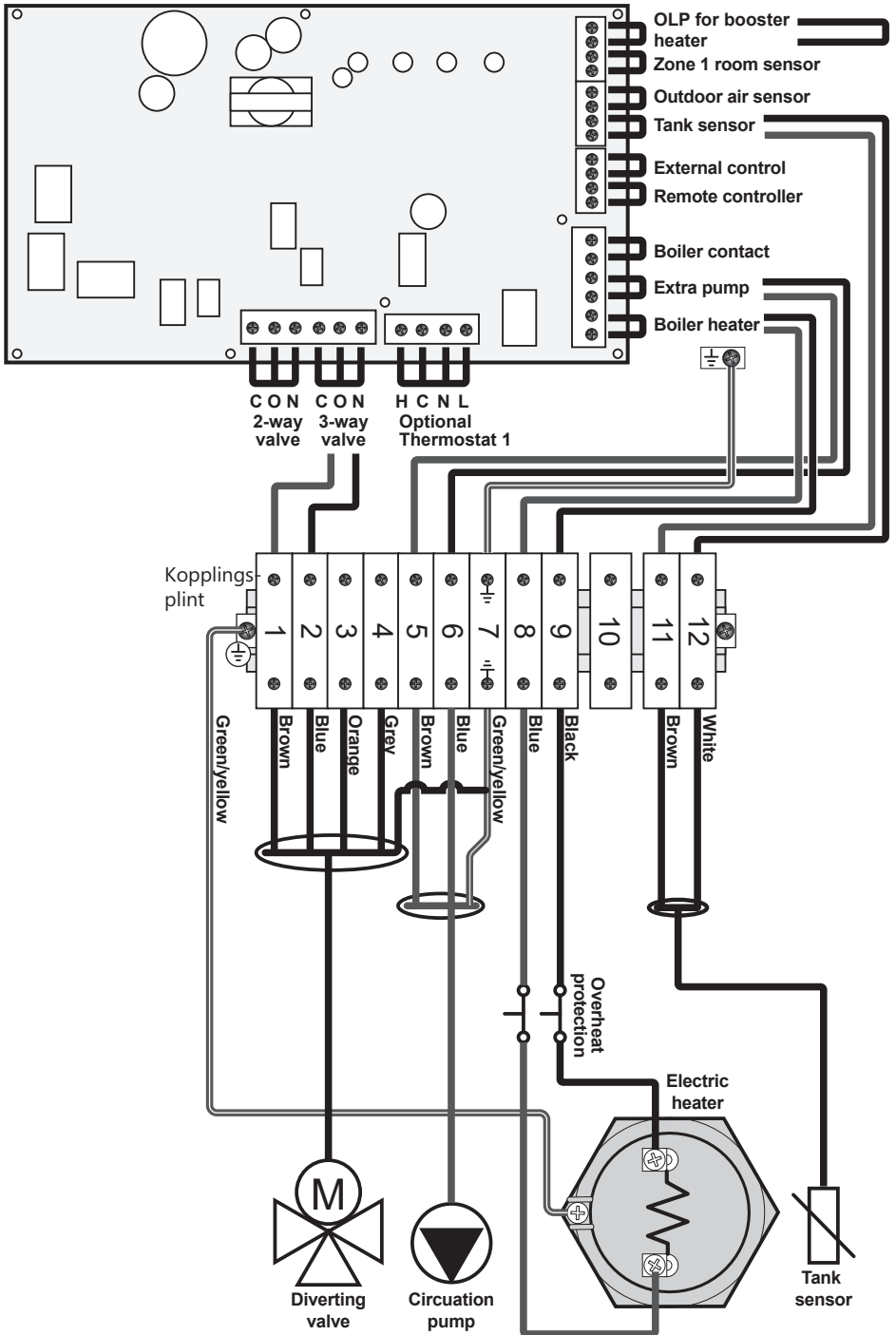
#### ⚠ VARNING

- ❗ Produkten måste fyllas med vatten innan strömmen slås på.
- ❗ Alla fasta elektriska kopplingar måste installeras av en auktoriserad elektriker. Relevanta standarder och bestämmelser måste följas.
- ❗ Nätsladden ska tåla 90 °C. Ett dragskydd måste monteras.

#### ⚠ FÖRSIKTIGHET

- ❗ Produkten måste ha ett serviceavstånd på 120 cm framför locket / 50 cm ovanför.
- ❗ Om nätkabeln skadas bör den bytas ut mot en lämplig nätkabel från tillverkaren.

### 3.6.4 Elektriskt kopplingsschema – huvudkrets kort för värmepump (Aquarea H och J-serien)



## 4. UNDERHÅLL OCH TÖMNING

Underhåll bör endast utföras av personer som har adekvat kunskap och är över 18 år. Om du är osäker, kontakta auktoriserad installatör.

### 4.1 Kontrollera manometern

Kontrollera manometern 2 ggr/år. Det är särskilt viktigt att kontrollera manometern efter en ny installation. Manometern som visar trycket i elementsystemet bör visa mellan 0,5–1,2 bar. Vid behov, fyll systemet med vatten tills manometern visar 1,0 bar. Om du känner dig osäker, kontakta din installatör.

### 4.2 Kontroll av temperatur & tryckbegränsningsventil

Testa T&P-ventilen en gång per år genom att vrida hjulet tills vattnet strömmar ut ur ventilen. Testet utförs för att säkerställa ventilens funktion.

Temperaturvariationer i systemet gör att vatten expanderar, vilket kan leda till att vatten ibland droppar ur skvallerröret. Detta är normalt och ingen åtgärd krävs.

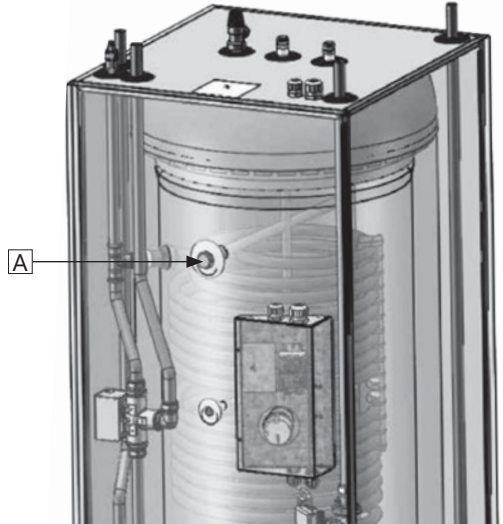
#### ⚠ VARNING

Skvallerröret från säkerhetsventilen T & P får inte blockeras, förseglas eller pluggas.

### 4.3 Kontrollera skyddsanod (om installerad) / PAW-TD23B6E5AN

1. Stäng av systemet med hjälp av ON/OFF-knappen på kontrollpanelen. Stäng av kontrollsäkringen.
2. Stäng av kallvattentillförseln till tanken.
3. Tryckavlasta bufferttanken till mindre än 0,5 bar.
4. Öppna en varmvattenkran för att tryckavlasta tanken. Lämna öppen.
5. Öppna dräneringsventilen för DHW-tanken. Produkten kommer att dräneras.
6. Skruva loss, dra ut och rengör anoden (A).
7. Mät diametern. Om anodens diameter är mindre än 10 mm måste den bytas ut.
8. Återmontera anoden med vridmoment 40Nm.
9. Tappvarmvattentank.

10. Öppna kallvattentillförseln till tanken.
11. Tryckavlasta bufferttanken till tidigare inställning.
12. Starta om systemet genom att vrida på kontrollsäkringen och trycka på ON/OFF-knappen på enhetens kontrollpanel.



#### ⚠ VARNING

Byt anod om diametern är mindre än 10 mm. Anoden skyddar tanken från aggressiva kemiska ämnen i vattnet.

### 4.4 Tömma produkten

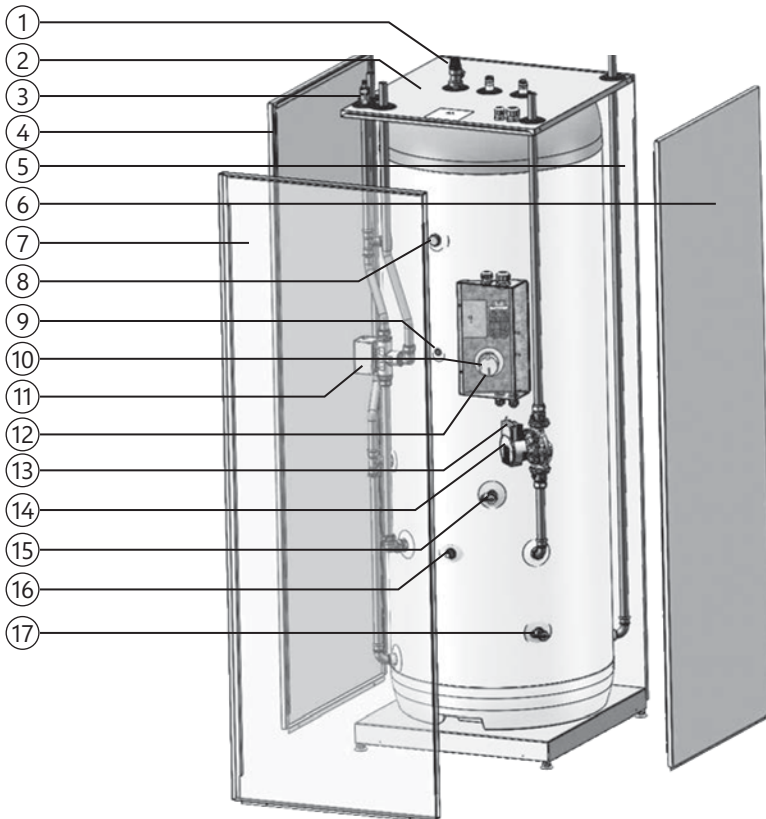
1. Stäng av systemet med hjälp av ON/OFF-knappen på kontrollpanelen. Stäng av kontrollsäkringen.
2. Stäng av kallvattentillförseln till tanken.
3. Tryckavlasta bufferttanken till mindre än 0,5 bar.
4. Öppna en varmvattenkran för att tryckavlasta tanken. Lämna den öppen.
5. Öppna dräneringsventilen för DHW-tanken. Produkten kommer att dräneras.

För att fylla på produkten, se punkt 3.5.3.

## 5. RESERVDELAR

### 5.1 Reservdelslista

POS-nr	Artikelnr	Reservdelsnr	Beskrivning
1	92020	Temperatur & Tryckavlastning	G1/2M x 15 mm, Reliance TPR 15, 10 bar / 90–95 °C
2	18-6041	Täckpanel	Topp
3	1-1011	Luftventil värmekrets	G1/8M, ø2 mm ventil
4	18-6124	Täckpanel	Vänster sida
5	18-6160	Täckpanel	Höger sida
6	18-6124	Täckpanel	Höger sida
7	18-6099	Täckpanel	Front
8	56029	3/4" anod	G3 / 4M, Al stång, L480 mm.
9	1-1099	Sensor/Termistor	ø8 mm., inklusive ledning 1,5 m.
10	80313	Elektriskt överhettningsskydd	Cotherm TSR 00037, 85 °C
11	1-4045	Trevägsventil	G1M, Honeywell SPDT, V4044F1034
12	71252	Elvärmeelement	G 5 / 4M, 2800W / 1x230V, INC825 / CW625N
13	1-1199	Elkabelanslutning, pump	Elkabel för Wilo Yonos Para cirkulationspump
14	1-10059	Cirkulationspump	Wilo Yonos Para 25-130/7-5
15	1-1033	Avloppsventil DHW-tank	G1/2M, ø9 mm avlopp
16	1-1011	Luftventil för bufferttank	G1/8M, ø2 mm ventil
17	1-1033	Dräneringsventil för bufferttank	G1/2M, ø9 mm avlopp



## 6. GARANTIVILLKOR

### GARANTI

#### 1. Omfattning

Distributören garanterar under 2 år från inköpsdatum att produkten: i) uppfyller specifikationerna och ii) är fri från defekter avseende material och tillverkning enligt nedanstående villkor.

Garantin gäller endast för produkter som köps av en konsument, som har installerats för privat bruk och som har sålts av distributören eller en utsedd återförsäljare som ursprungligen köpt produkterna av distributören.

Garantin gäller inte för produkter som köps av företaget eller för produkter som har installerats för kommersiellt bruk. Dessa omfattas endast av obligatoriska lagstadgade bestämmelser. De villkor och begränsningar som anges nedan ska gälla.

#### 2. Omfattning

Om en defekt uppstår och ett giltigt anspråk erhålls inom den lagstadgade garantiperioden, ska distributören enligt eget gottfinnande och i den utsträckning det är tillåtet enligt lag antingen: i) reparera defekten, eller ii) ersätta produkten med en produkt som är identisk eller liknande i funktion eller iii) återbetala köpesumman.

Alla utbytta produkter eller komponenter blir distributörens juridiska egendom. Giltiga anspråk eller serviceärenden förlänger inte den ursprungliga garantin. Ersättningsprodukter eller ersättningsdelar medför ingen ny garanti.

#### 3. Villkor

Garantin gäller endast om de villkor som anges nedan är helt uppfyllda:

- Produkten har installerats av en professionell installatör i enlighet med instruktionerna i installationshandboken och alla relevanta föreskrifter och bestämmelser som gäller vid tidpunkten för installationen.
- Produkten har inte modifierats på något sätt, manipulerats eller utsatts för missbruk och inga fabriksmonterade delar har tagits bort i samband med otillåtna reparationer eller byten.
- Bufferttanken har endast vattenfylts i enlighet med det europeiska dricksvattendirektivet EN 98/83 EG.
- DHW-tanken har endast anslutits till en krets fylld med hushållsvatten i enlighet med det europeiska dricksvattendirektivet EN 98/83 EC. Vattenkvaliteten får inte överstiga dessa värden:

Klorhalt	< 100 mg/l
Totalt upplösta fasta ämnen	< 200 mg/l
pH-värde	> 6,0 / < 9,5

Om vattenkvaliteten överskrider ovanstående parametrar kan en offeranod installeras i den pluggade G3/4"':s interna anslutning i DHW-tan-

ken\*. Anoden måste vara i enlighet med lokala föreskrifter, och monteras av en auktoriserad installatör innan systemet har fyllts med vatten. När offeranoden är installerad får vattenkvaliteten inte överstiga dessa värden:

Klorhalt	< 250 mg/l
Totalt upplösta fasta ämnen	< 500 mg/l
pH-värde	> 6,0 / < 9,5

\*PAW-TD23B6E5AN levereras med en fabriksmonterad anod.

- All desinfektion har utförts utan att produkten på något sätt har påverkats. Produkten ska isoleras från all klorering av systemet.
- Service och/eller reparationer ska utföras enligt installationshandboken och alla relevanta föreskrifter. Eventuella reservdelar som används ska vara originalreservdelar som tillhandahålls av distributören.
- Kostnader från tredje part i samband med eventuella anspråk ska vara godkända skriftligen i förväg av distributören.
- Inköpsfakturan och/eller installations- och servicefakturan, ett vattenprov och den defekta produkten ska göras tillgängliga för distributören på begäran.

Underlåtenhet att följa dessa instruktioner och villkor kan leda till produktfel och att vatten läcker ut från produkten.

#### 4. Begränsningar

Garantin omfattar inte:

- Eventuella fel eller kostnader som uppstår på grund av felaktig installation, felaktig användning, avsaknad av regelbundet underhåll i enlighet med installationshandboken, försummelse, oavsiktlig eller uppsåtlig skada, missbruk, eventuell ändring, manipulering eller reparation som utförs av icke-behöriga personer samt eventuella fel som uppstår på grund av manipulering eller borttagning av någon fabriksmonterad säkerhetskomponent eller säkerhetsanordning.
- Eventuella följdskador eller indirekta förluster som orsakas av fel eller felfunktioner hos produkten.
- Eventuella rörledningar eller annan utrustning som ansluts till produkten.
- Effekter av frost, blixtnedslag, spänningsvariationer, brist på vatten, torrkokning, övertryck eller klorering.
- Skador som uppstår under transporten. Köparen ska informera transportören om sådana skador.
- Kostnader som uppstår om produkten inte omedelbart görs tillgänglig för service.

Dessa garantier påverkar inte köparens lagstadgade rättigheter.

## 7. ÅTERVINNING

### Information till användare om insamling och avfallshantering av gammal utrustning:

#### 7.1 Avfallshantering

De symboler som visas på produkterna, förpackningarna och/eller i medföljande dokument innebär att begagnade elektriska och elektroniska produkter inte bör blandas med hushållsavfall.

För korrekt hantering, återvinning och återanvändning av gamla produkter bör du ta med dem till tillämpliga insamlingsplatser i enlighet med nationell lagstiftning och direktiven 2002/96 EG och 2006/66 EG.

Genom att avfallshandla dessa produkter på rätt sätt hjälper du till att spara på värdefulla resurser och förebygga eventuella negativa effekter på människors hälsa och miljön som annars skulle kunna uppstå vid olämplig avfallshantering.

Mer information om insamling och återvinning av gamla produkter kan du få genom att kontakta din kommun, ditt renhållningsbolag eller försäljningsstället där du köpte produkten. Påföljder kan komma att tillämpas för felaktig av-

fallshantering av produkten i enlighet med nationell lagstiftning.

#### 7.1.1 För företagsanvändare i EU:

Om du vill kassera elektrisk och elektronisk utrustning kontaktar du din återförsäljare eller leverantör för mer information.

#### 7.1.2. Information om avfallshantering i länder utanför EU

Dessa symboler är endast giltiga inom EU. Om du vill avfallshandla dessa föremål kontaktar du dina lokala myndigheter eller din återförsäljare för att få information om rätt avfallshandlingsmetod.

#### 7.2 Överlämning till slutanvändaren

<b>INSTALLATÖREN MÅSTE:</b>
Informera slutanvändaren om säkerhets- och underhållsanvisningarna.
Informera slutanvändaren om hur produkten ställs in och töms.
Överlämna den här installationshandboken till slutanvändaren.
Ange kontaktuppgifter i installatör/elektrikerformuläret nedan (punkt 7.3).

#### 7.3 Installatörens/elektrikers kontaktuppgifter

<b>INSTALLATÖR:</b>	
Bolagets namn:	
Installatörens namn:	
Installatörens tfn:	
Installatörens e-post:	
Installationsdatum:	
<b>ELEKTRIKER:</b>	
Bolagets namn:	
Elektrikers namn:	
Elektrikers tfn:	
Elektrikers e-post:	
Datum då elen kopplades till:	
Anteckningar:	

 Detta dokument bör förvaras på en lämplig och lättåtkomlig plats för framtida referens.

