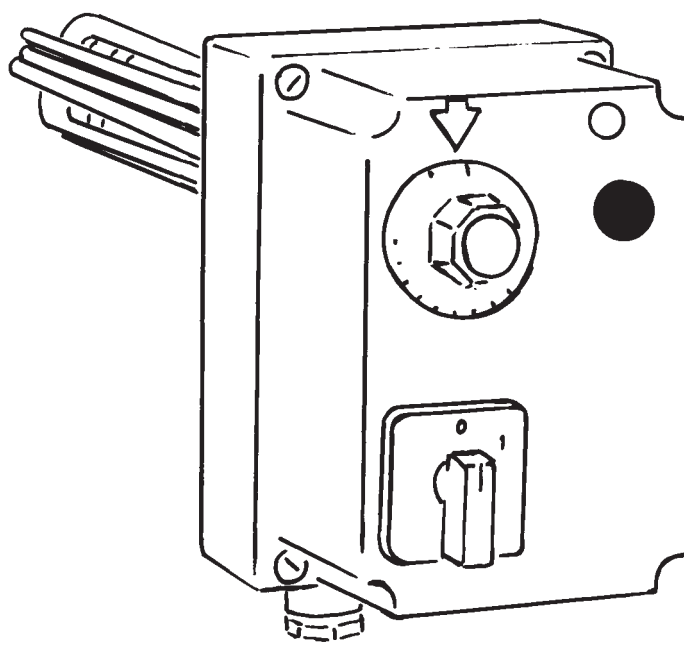


Installation och skötsel

Elpatron

VB 6003F / VB 9003F / VB 9003FL



Tvåstegs elpatroner med symetrisk belsatning på elnätet.

Möjlighet att ansluta extern styr/blockeringsenhet.

VB 6003 F 6 kW.

VB 9003 F 9 kW.

VB 9003 FL 9 kW med förlängd inaktiv del, för montering i högst 150 mm lång muff.

Tillbehör

VBB 12TX belastningsvakt.

K-060 behållare för elpatron.

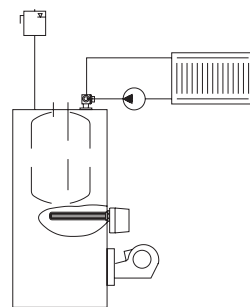
FL 84 förlängningsdel.

BBH 83 verktyg för elpatron.

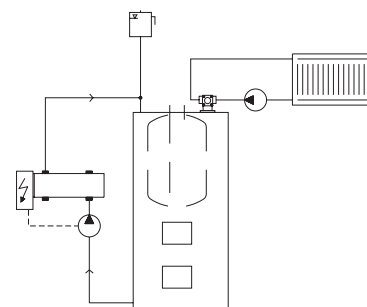
Elpatron värmeelement för syresatt vatten/varmvattenberedning i Incoloy 825 eller koppar.

UTK 2000 utetemperaturkompensator.

Systemprinciper



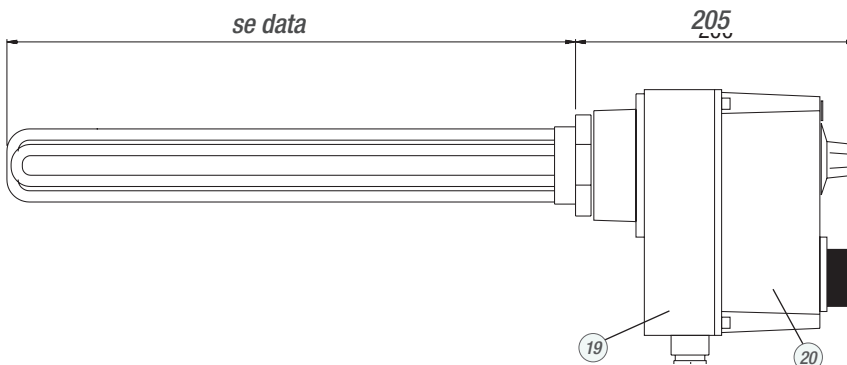
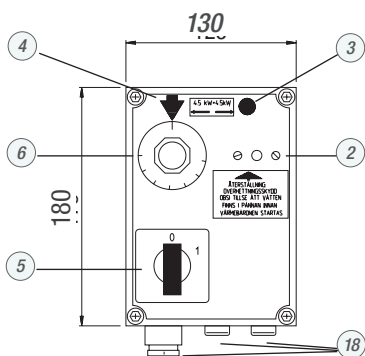
Monterad i panna



Monterad i K-060 behållare ansluten till panna

Tekniska data

	VB 6003 F	VB 9003 F	VB 9003 FL	
Effekt	6 (3 + 3)	9 (4,5 + 4,5)		kW
Ström	8,7	13		A
Avsäkring	3 x 10	3 x 16		A
Spänning		400V 3N~, 50 Hz		
Anslutningskabel	5 x 1,5	5 x 2,5		mm ²
Allpolig brytare		Ja		
Vikt		3,2		kg
Arbetstemperatur		85		°C
Kapslingsklass		IP x1		
Omgivningstemperatur		< 30		°C
Material elpatron		Rostfritt syrafast		
Instickslängs elpatron	345	400	475	mm



2. Överhettningsskydd.

3. Indikering effektsteg två.

4. Indikering effektsteg ett.

5. Allpoligbrytare.

6. Termostat.

18. Kabelgenomföringar.

19. Bottendel automatiskåp.

20. Lock automatiskåp.

Läs noga igenom denna anvisning innan montering, justering eller service utförs. Spara anvisningen för framtida bruk!

Elpatronen får inte användas av barn eller av person med nedsatta fysiska eller psykiska funktioner. Inte heller av barn/personer som saknar kunskaper om elpatronen.

Barn får inte leka med elpatronen och anslutna tillbehör.

Ingrepp i elpatronen får endast utföras av person med behörighet.

Gör elpatronen spänningslös innan service/repairation.

Modifiering, ändring eller ombyggnad av elpatronen får inte ske.

Placera aldrig något brännbart material på elpatronen.

I serviceärenden - kontakta alltid din installatör.

Typ och tillverkningsnummer måste alltid anges vid kontakt med Värmebaronen, se typskylt.

Värmebaronen förbehåller sig rätten till ändring av specifikationen, i enlighet med sin policy om kontinuerlig förbättring och utveckling, utan föregående avisering.

Rätt till konstruktionsändring förbehålles tillverkaren utan avisering

Elinstallation ska utföras enligt gällande regler, av en auktoriserad elinstallatör eller av någon som omfattas av företagets egenkontrollprogram!

All el-inkoppling ska göras med starkströmsisolerad kabel.

Omgivningstemperaturen får inte överstiga 30 °C.

Elpatronen ska monteras horisontellt.

Montering görs så att automatikskåpet inte utsätts för skadlig värmestrålning från till exempel utslående eldslågor från vedinkastlucka.

Elpatronen monteras i 2" muff på värmepanna, ackumulatortank eller i behållare typ K-060.

Elpatronen är inte lämpad för varmvattenberedning/syresatt vatten.

På grund av galvanisk korrosion får en rostfri elpatron inte monteras i ett kärl av koppars.

Alkaliniteten bör överstiga 60 mg/l för att undvika korrosion.

Kolsyrehalter över 25 mg/l ökar korrosionsrisken.

Sulfathalter över 100 mg/l kan påskynda korrosionsangrepp.

Sulfathalt högre än alkaliniteten ökar risken för kopparkorrosion.

Hårt vatten ger upphov till pannsten och är inte lämpligt i värmesystem. Hårdheten ska vara 5 - 6 dH°.

Mycket mjuka vatten kan förorsaka korrosionsskador.

Kloridhalter över 100 mg/l gör vattnet aggressivt, särskilt i kombination med kalkavlagringar.

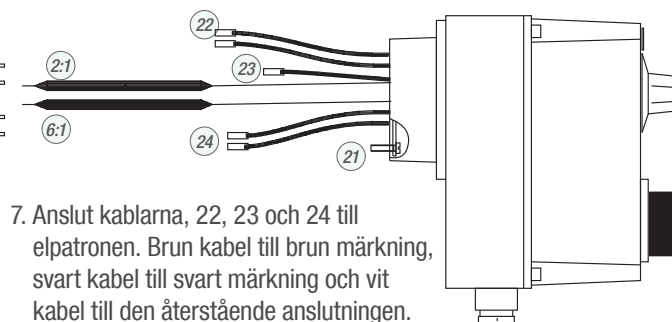
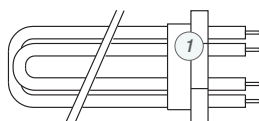
Låga pH-värden kan ge korrosionsskador, pH-värdet bör ligga mellan 7,5 - 8,5.

Kolsyra i kombination med lågt pH-värde och hårdhetsvärde gör vattnet aggressivt.

Vattnet får inte innehålla slam eller andra föroreningar.

Montering

- Använd medlevererad o-ring eller förse elpatronens gänga med lin.
- Sära elpatronslingorna något innan den skruvas in.
- Vattenfyll, avlufta och kontrollera att det är tätt.
- Öppna automatikskåpet, genom att lossa skruvarna, som håller samman lock, 20, och bottendel, 19.
- Skruva fast bottendelen mot elpatronen med skruvarna, 21. Innan dessa dras åt, justeras automatikskåpets läge. Drag åt skruvarna ordentligt och kontrollera att bottendelen inte glider mot patronhuvudet.
- Räta ut kapillärrören till givarna, 2:1 och 6:1, så att de blir raka och för in dem i patronens, 1, dykrör tills de bottenar. Överhettningsskyddets givare ska placeras i det dykrör som hamnat överst. Kapillärrören ska hanteras varsamt. Om något av dem skadas, måste termostaten eller överhettningsskyddet bytas ut.

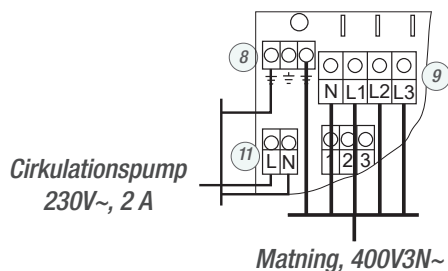


- Anslut kablarna, 22, 23 och 24 till elpatronen. Brun kabel till brun märkning, svart kabel till svart märkning och vit kabel till den återstående anslutningen.
- Skruva fast locket mot bottendelen.

Kapillärrören får inte beröra någon spänningsförande del! Kontrollera innan lockets skruvar dras åt att inga kablar eller kapillärrör är klämda mellan bottendel och lock eller ligger olämpligt i automatikskåpet!

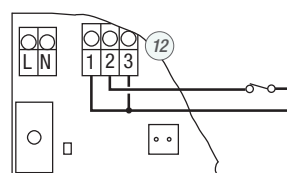
För att få en fullgod elektrisk kontakt ska en lossad kabelsko alltid klämmas samman innan den återmonteras!

Anslutningar



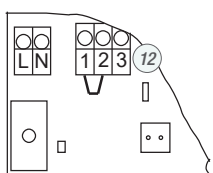
Extern blockering

Blockering via enpolig potentialfri kontakt. Sluten kontakt vid drift.

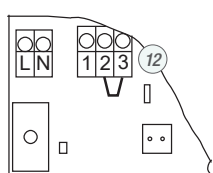


Effektbegränsning

Elpatronens effekt kan begränsas enligt nedan.



Blockering effektsteg två, bygling 2 - 3 tas bort.



Blockering effektsteg ett, bygling 1 - 2 tas bort.

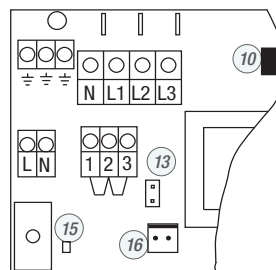
Inkopplingsfördröjning

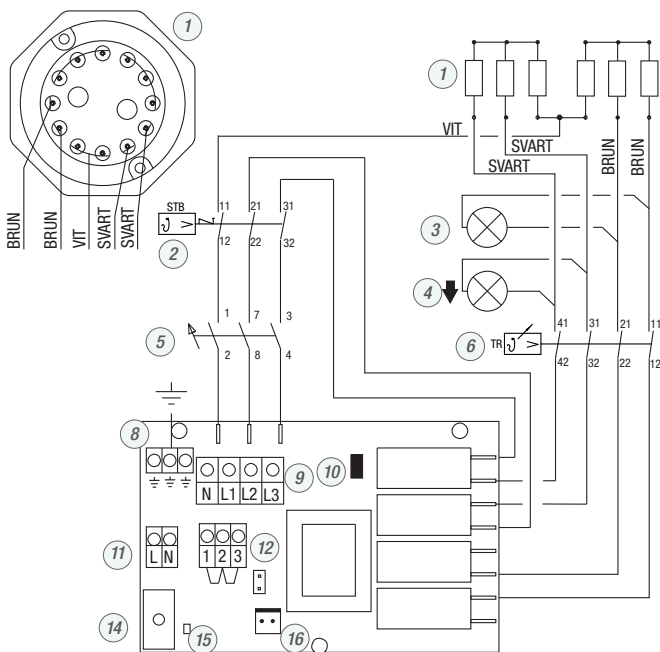
Elpatronen har inkopplingsfördröjning enligt rekommendation, vilket innebär att efter ett spänningsbortfall längre än tre minuter, kopplas endast effektsteg ett in direkt. Effektsteg två kopplas in två timmar efter att spänningen återkommit om behov finns.

Fördröjningen kan tillfälligt bortkopplas genom att kortsluta att stiften 16, tills indikering 15 slocknar.

Utan bygel 10, fördröjs båda effektstegen.

Bygel över stiften 13 förändrar fördröjningen till 1 h.





1. Elpatron
2. Överhettningsskydd
3. Indikering steg två, rund
4. Indikering steg ett, pilformad
5. Allpoligbrytare
6. Termostat / Termostattratt
7. Jordkabel till elpatron
8. Plint, jordanslutning
9. Anslutningsplint, matning
10. Val inkopplingsfördröjning, halva eller hela effekten
11. Avsäkrad matning till cirkulationspump, 6 A / 230V~
12. Anslutning belastningsvakt / extern blockering
13. Val av inkopplingstidsfördröjning
14. Säkring, 6 A, för kretskort och cirkulationspump
15. Indikering, blinkar när inkopplingsfördröjningen är aktiv
16. Tillfälligt bortkoppling av inkopplingsfördröjning

Automatikskåp	VB 6003F	199 13
	VB 9003F, FL	199 15
Kretskort	VBT3 alt. OXT2	21 00 03 alt. 21 10 03
Värmeelement för syresatt vatten/varmvattenberedning		
Incoloy 825	9 kW	119100
	6 kW	119111
Koppar	9 kW	110055
	6 kW	119109

1. Elpatron	
VB 6003 F	11 00 17
VB 9003 F	11 00 22
VB 9003 FL	11 00 63

Drift och skötsel

Kontrollera efter installationen tillsammans med installatören att anläggningen är i fullgott skick. Låt installatören visa reglage och funktioner så att du vet hur elpatronen fungerar och ska skötas. Kontrollera att värmesystemet är vattenfyllt och avluftat innan brytaren vrids till läge "I".

Ställ in önskad temperatur på termostaten.

När elpatronen varit spänningslös kommer steg två att vara inkopplingsfördröjt i två timmar, indikering 15 blinkar. Elpatronen värmer nu tills temperaturen överensstämmer med inställt termostatvärde.

Kontrollera regelbundet att vatten finns i systemet.

Efter avluftning ska trycket kontrolleras och vatten eventuellt fyllas på. För att upprätthålla säkerhetsfunktionen ska säkerhetsventil i värmesystem motioneras regelbundet.

Bryt strömmen till elpatronen innan systemet töms på vatten.

Vid sträng kyla får ingen del av värmesystemet vara avstängt.

Tillkalla installatör om någon del misstänks vara fruset!

Drift

Effekten styrs av en tvåstegs termostat med 5°C differens mellan stegen. Differens mellan till- och frånslag är 5°C för varje steg.

Överhettningsskydd

Överhettningsskyddet löser vid ca 95 °C. Återställning görs på fronten när temperaturen sjunkit till ca 80 °C. Det krävs ett ganska hårt tryck för att återställa skyddet.

Felsökning

Fel	Möjlig orsak	Åtgärd
Indikeringslampor släckta. Ingen värme.	Brytaren i läge "0".	Vrid brytaren till läge "I". Inkopplingsfördröjningen kan spärra effekten om patronen varit spänningslös i mer än 3 minuter.
	Elpatronen spänningslös.	Kontrollera elpatronens säkringarna.
	Extern blockering.	Kontrollera om effekten blockeras
	Överhettningsskyddet utlöst.	Kontrollera att cirkulationspumpen är i drift och att alla erforderliga ventiler är öppna. Återställ överhettningsskyddet.
	Belastningsvakt begränsar.	Kontrollera om belastningsvakt begränsar effektinstegningen.
Säkringar för elpatron löser.	Säkring på kretskort utlöst.	Kontrollera var kortslutning finns, åtgärda och återställ säkringen.
	Elpatron sönder.	Bryt strömmen, isolationsprova elpatronen. Om någon av slingorna är i sönder byts elpatronen.

Ingrepp i elpatronen får endast utföras av person med behörighet. Gör elpatronen spänningslös innan service/repairation.

